



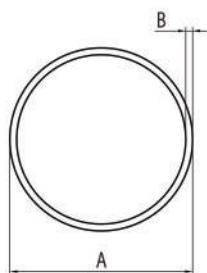
VIRSAL



SIECI SPRĘŻONEGO
POWIETRZA

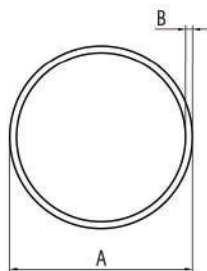
Sicomat

RURY ALUMINIOWE



KOD	A	B	DŁUGOŚĆ	WAGA (kg/m)
059.020.017	20	1,5	4 m	0,24
059.025.022	25	1,5	4 m	0,27
059.032.029	32	1,5	4 m	0,35
059.040.037	40	1,5	4 m	0,46
059.050.046	50	2	4 m	0,76
059.063.059	63	2	4 m	0,99
059.020.017-6	20	1,5	6 m	0,24
059.025.022-6	25	1,5	6 m	0,27
059.032.029-6	32	1,5	6 m	0,35
059.040.037-6	40	1,5	6 m	0,46
059.050.046-6	50	2	6 m	0,76
059.063.059-6	63	2	6 m	0,99
059.015.012	15	1,5	4 m	0,18
059.018.015	18	1,5	4 m	0,21
059.022.019	22	1,5	4 m	0,24
059.028.025	28	1,5	4 m	0,31

RURY ALUMINIOWE



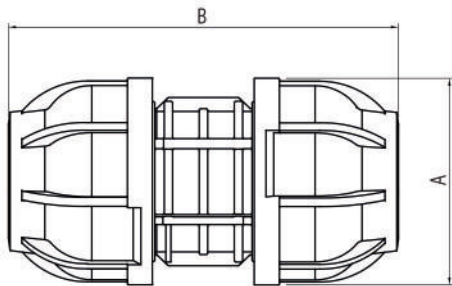
KOD	A	B	DŁUGOŚĆ	WAGA (kg/m)
059.020.017G	20	1,5	4 m	0,24
059.025.022G	25	1,5	4 m	0,27
059.032.029G	32	1,5	4 m	0,35
059.040.037G	40	1,5	4 m	0,46
059.050.046G	50	2	4 m	0,76
059.063.059G	63	2	4 m	0,99
059.015.012G	15	1,5	4 m	0,18
059.018.015G	18	1,5	4 m	0,21
059.022.019G	22	1,5	4 m	0,24
059.028.025G	28	1,5	4 m	0,31



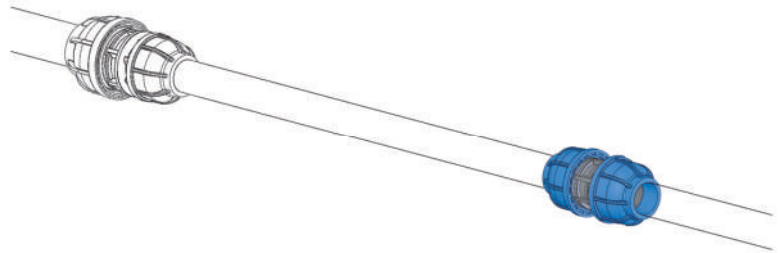
ZŁĄCZA DO SPRĘŻONEGO POWIETRZA

VIRSA

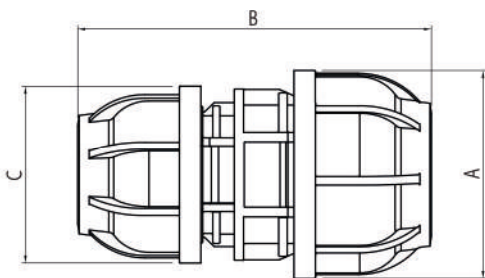
ZŁĄCZE RÓWNOLEGŁE



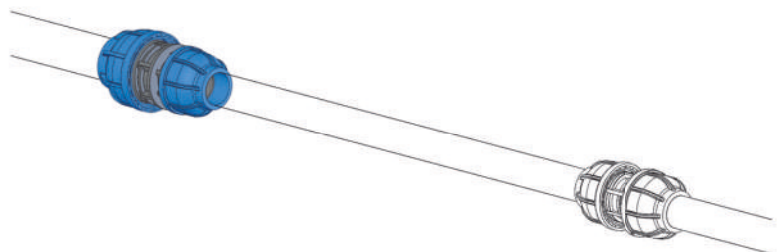
KOD	Ø	A	B
R210.020.020	20x20	44	85
R210.025.025	25x25	52	97
R210.032.032	32x32	62	113
R210.040.040	40x40	72	129
R210.050.050	50x50	86,50	157
R210.063.063	63x63	105	182



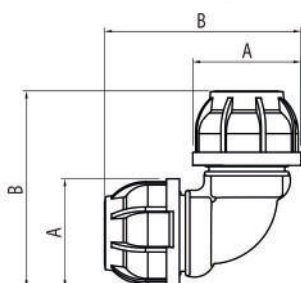
ZŁĄCZE REDUKCYJNE



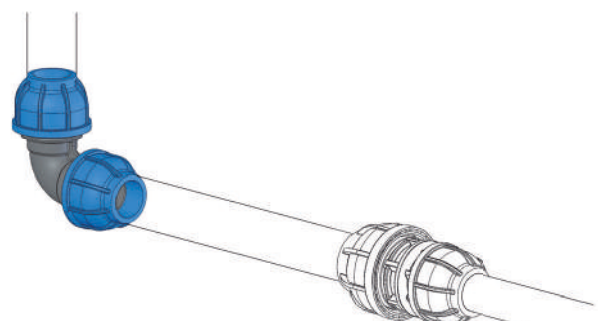
KOD	Ø	A	B	C
R212.025.020	25x20	52	91	44
R212.032.025	32x25	62	103,50	52
R212.040.032	40x32	72	121	62
R212.050.040	50x40	86,50	145,50	72
R212.063.050	63x50	105	167	86,50



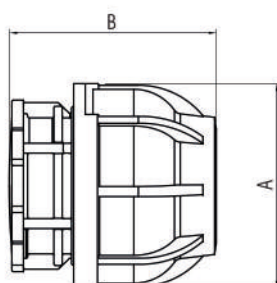
ZŁĄCZE KOLANKOWE



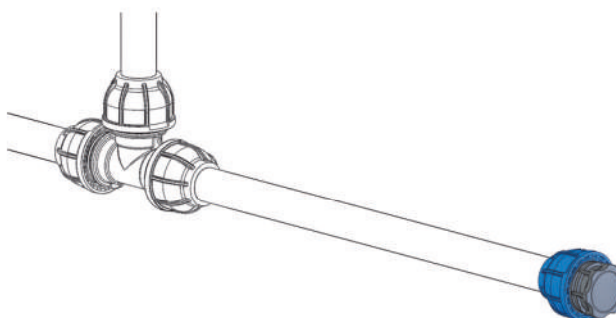
KOD	Ø	A	B
R213.020.020	20x20	44	76
R213.025.025	25x25	52	92
R213.032.032	32x32	62	109
R213.040.040	40x40	72	127,50
R213.050.050	50x50	86,50	157,50
R213.063.063	63x63	105	184



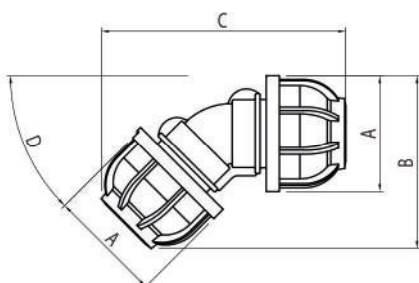
ZAŚLEPKA



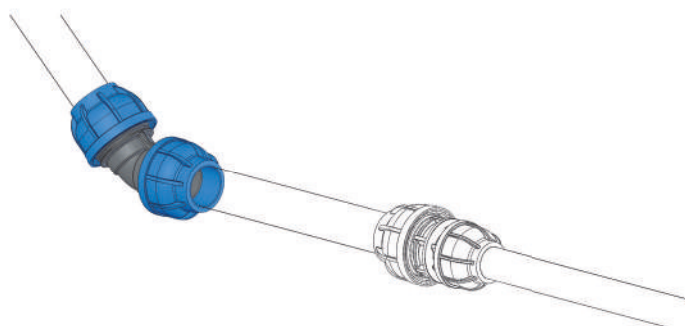
KOD	Ø	A	B		
R221.020.000	20	44	44,50		
R221.025.000	25	52	53,50		
R221.032.000	32	62	63		
R221.040.000	40	72	68,50		
R221.050.000	50	86,50	82,50		
R221.063.000	63	105	94,50		



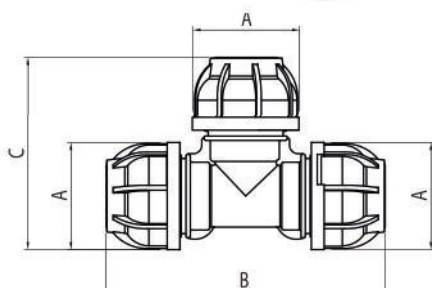
ZŁĄCZE KOLANKOWE 45°



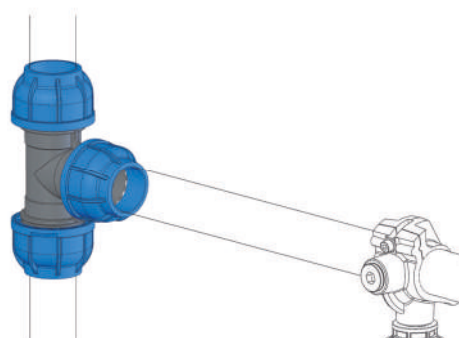
KOD	Ø	A	B	C	D
R245.020.020	20x20	44	66,50	92	45°
R245.025.025	25x25	52	80	114	45°
R245.032.032	32x32	62	94	135	45°
R245.040.040	40x40	72	109	151	45°
R245.050.050	50x50	86,50	131	182	45°
R245.063.063	63x63	105	157	215	45°



ZŁĄCZE TRÓJDROŻNE



KOD	Ø	A	B	C	
R214.020.000	20x20x20	44	109,50	76,50	
R214.025.000	25x25x25	52	132	93,50	
R214.032.000	32x32x32	62	159,50	111	
R214.040.000	40x40x40	72	182	127,50	
R214.050.000	50x50x50	86,50	225	154	
R214.063.000	63x63x63	105	262	182	

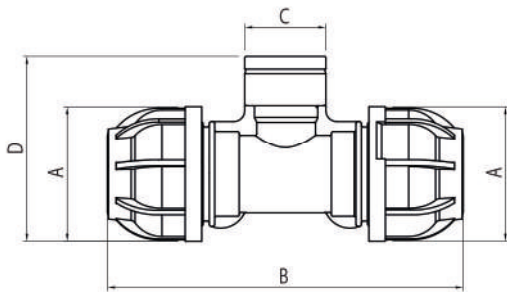




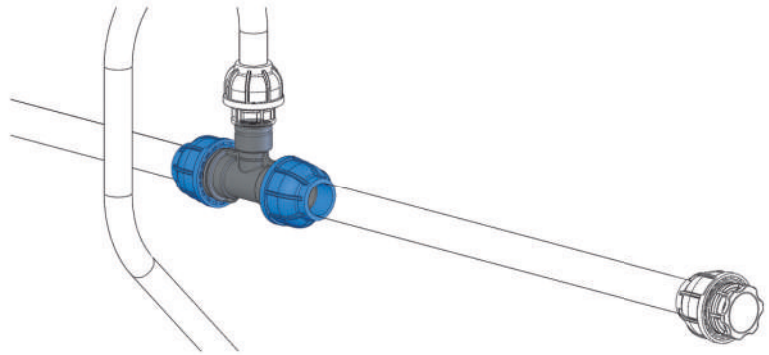
ZŁĄCZA DO SPRĘŻONEGO POWIETRZA

VIRSA

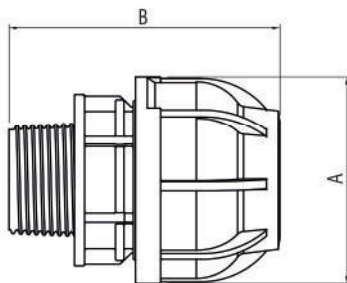
ZŁĄCZE TRÓJDROŻNE ŻEŃSKIE



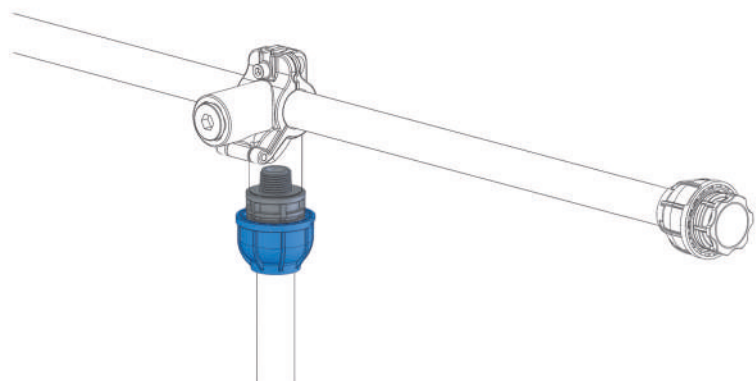
KOD	Ø	A	B	C	D
R215.025.012	25x1/2"x25	52	132	30	75
R215.032.034	32x3/4"x32	62	159,50	37	85
R215.040.001	40x1"x40	72	182	43	103
R215.050.112	50x1 1/2"x50	86,50	225	62	121
R215.063.002	63x2"x63	105	262	77	148



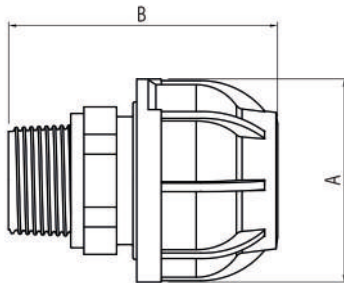
ZŁĄCZE PROSTE MĘSKIE Z GWINTEM ZEWNĘTRZNYM



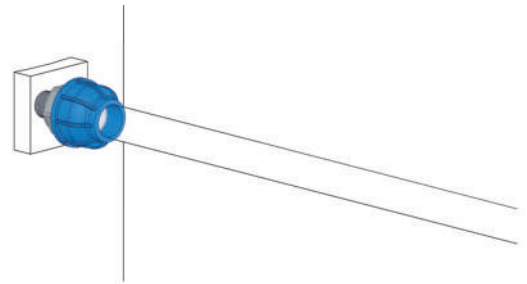
KOD	Ø	A	B		
R211.020.012	20x1/2"	44	60		
R211.020.034	20x3/4"	44	61		
R211.025.012	25x1/2"	52	66,50		
R211.025.034	25x3/4"	52	68		
R211.025.001	25x1"	52	71,50		
R211.032.001	32x1"	62	78,50		
R211.032.114	32x1 1/4"	62	80,50		
R211.040.001	40x1"	72	88,50		
R211.040.114	40x1 1/4"	72	90		
R211.040.112	40x1 1/2"	72	89		
R211.050.112	50x1 1/2"	86,50	104		
R211.050.002	50x2"	86,50	108		
R211.063.002	63x2"	105	119		
R211.063.212	63x2 1/2"	105	125		



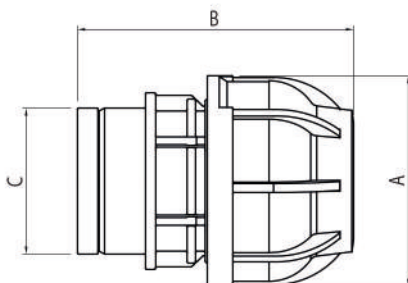
ZŁĄCZE ALUMINIOWE PROSTE Z GWINTEM ZEWNĘTRZNYM



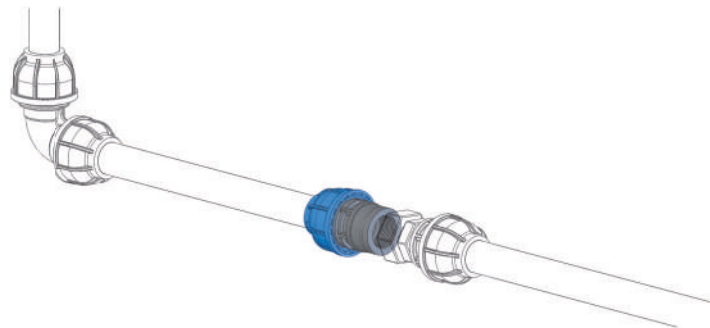
KOD	Ø	A	B
R203.020.012	20x1/2"	44	60
R203.025.012	25x1/2"	52	66,50
R203.025.034	25x3/4"	52	68
R203.032.001	32x1"	62	78,50
R203.040.001	40x1"	72	88,50
R203.040.114	40x1/4"	72	90
R203.050.112	50x1/2"	86,50	104
R203.063.002	63x2"	105	119



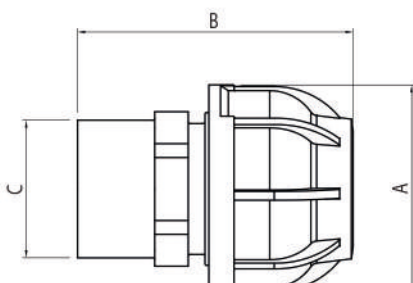
ZŁĄCZE PROSTE Z GWINTEM WEWNĘTRZNYM



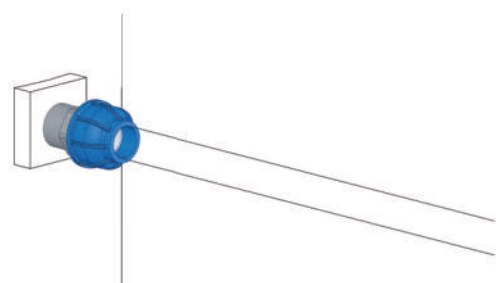
KOD	Ø	A	B	C
R201.020.012	20x1/2"	44	60,50	30
R201.025.034	25x3/4"	52	69	37
R201.032.001	32x1"	62	81	43
R201.040.114	40x1/4"	72	92	54
R201.050.112	50x1/2"	86,50	105	62
R201.063.002	63x2"	105	122,50	77



ZŁĄCZE ALUMINIOWE PROSTE Z GWINTEM WEWNĘTRZNYM



KOD	Ø	A	B	C
R202.020.012	20x1/2"	44	60,50	30
R202.025.034	25x3/4"	52	69	37
R202.032.001	32x1"	62	81	43
R202.040.114	40x1/4"	72	92	54
R202.050.112	50x1/2"	86,50	105	62
R202.063.002	63x2"	105	122,50	77

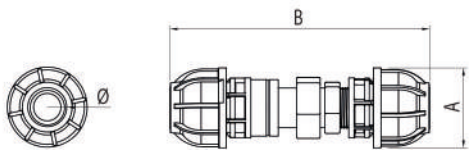




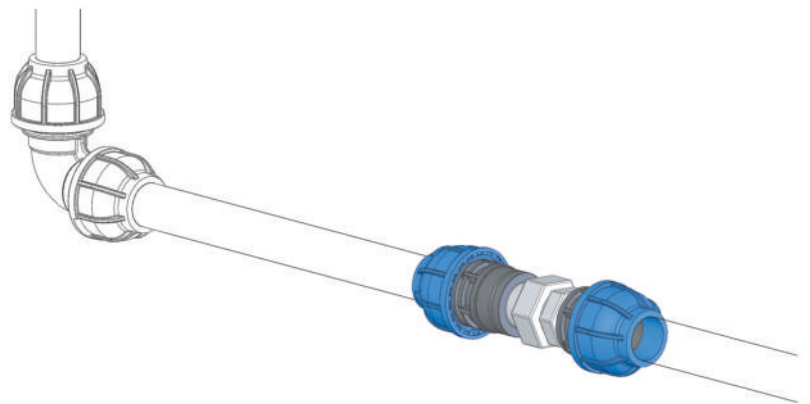
ZŁĄCZA DO SPRĘŻONEGO POWIETRZA

VIRSAL

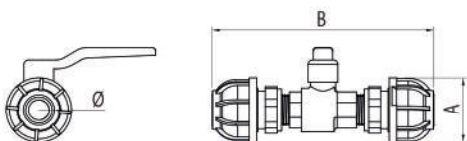
ZŁĄCZE RÓWNOLEGŁE ZE ŚRUBUNKIEM



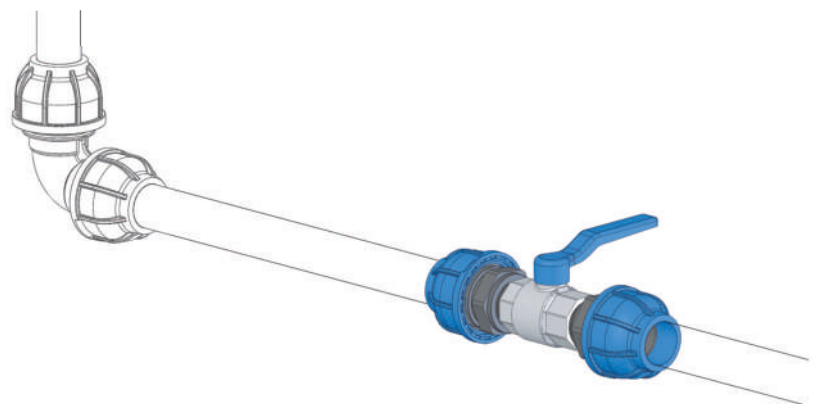
KOD	Ø	A	B
R220.020.012	20x1/2"	44	150
R220.020.034	20x3/4"	44	150
R220.025.034	25x3/4"	52	170
R220.025.001	25x1"	52	170
R220.032.001	32x1"	62	190
R220.032.114	32x1 1/4"	62	195
R220.040.114	40x1 1/4"	72	220
R220.040.112	40x1 1/2"	72	225
R220.050.112	50x1 1/2"	86,50	250
R220.050.002	50x2"	86,50	260
R220.063.002	63x2"	105	310
R220.063.212	63x2 1/2"	105	330



ZŁĄCZE PROSTE Z ZAWOREM KULOWYM



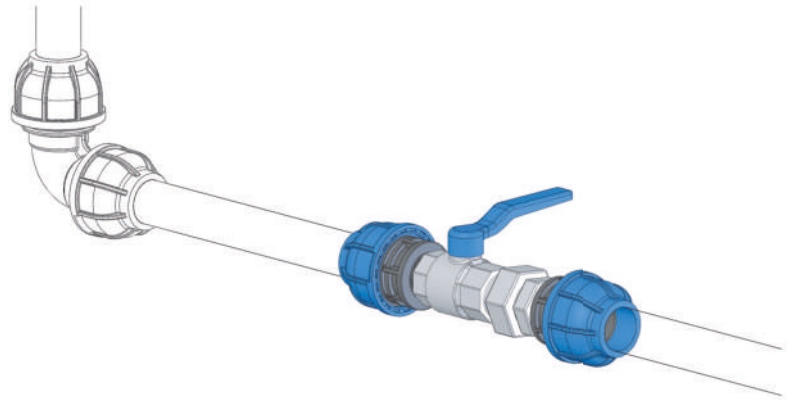
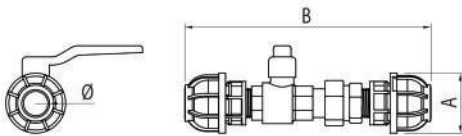
KOD	Ø	A	B
R224.020.012	20x1/2"	44	150
R224.020.034	20x3/4"	44	150
R224.025.034	25x3/4"	52	170
R224.025.001	25x1"	52	170
R224.032.001	32x1"	62	195
R224.032.114	32x1 1/4"	62	195
R224.040.114	40x1 1/4"	72	225
R224.040.112	40x1 1/2"	72	225
R224.050.112	50x1 1/2"	86,50	260
R224.050.002	50x2"	86,50	260
R224.063.002	63x2"	105	305
R224.063.212	63x2 1/2"	105	325



**ZŁĄCZE PROSTE Z ZAWOREM
KULOWYM I ŚRUBUNKIEM**



KOD	Ø	A	B
R225.020.012	20x1/2"	44	180
R225.020.034	20x3/4"	44	190
R225.025.034	25x3/4"	52	205
R225.025.001	25x1"	52	215
R225.032.001	32x1"	62	240
R225.032.114	32x1 1/4"	62	255
R225.040.114	40x1 1/4"	72	275
R225.040.112	40x1 1/2"	72	295
R225.050.112	50x1 1/2"	86,50	315
R225.050.002	50x2"	86,50	335
R225.063.002	63x2"	105	375
R225.063.212	63x2 1/2"	105	395





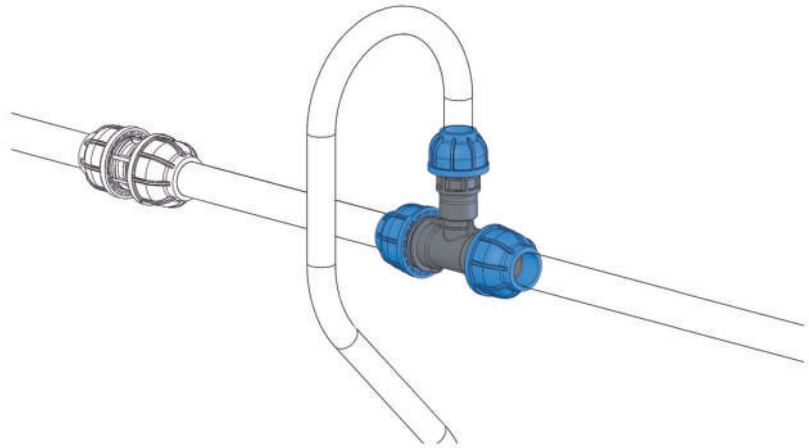
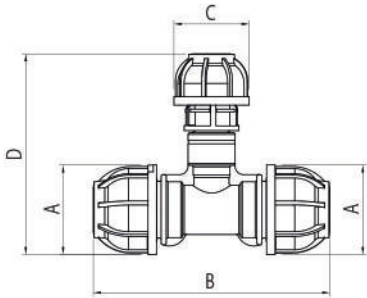
ZŁĄCZA DO SPRĘŻONEGO POWIETRZA

VIRSA

ZŁĄCZE TRÓJDROŻNE REDUKCYJNE



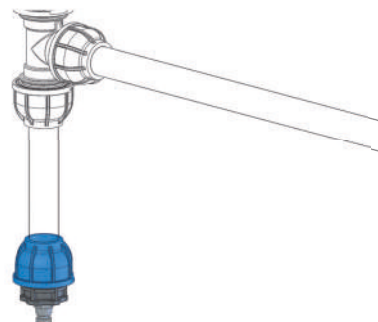
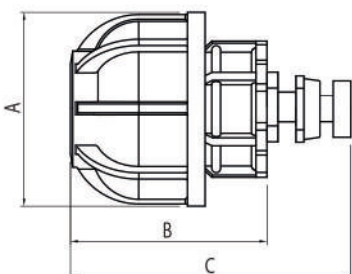
KOD	Ø	A	B	C	D
R217.025.020	25-20-25	52	132	44	121
R217.032.020	32-20-32	62	159,50	44	132
R217.032.025	32-25-32	62	159,50	52	143
R217.040.020	40-20-40	72	182	44	150
R217.040.025	40-25-40	72	182	52	161
R217.040.032	40-32-40	72	182	62	169
R217.050.020	50-20-50	86,50	225	44	168
R217.050.025	50-25-50	86,50	225	52	179
R217.050.032	50-32-50	86,50	225	62	187
R217.050.040	50-40-50	86,50	225	72	196
R217.063.020	63-20-63	105	262	44	195
R217.063.025	63-25-63	105	262	52	206
R217.063.032	63-32-63	105	262	62	214
R217.063.040	63-40-63	105	262	72	223
R217.063.050	63-50-63	105	262	86,50	235



ZASŁEPKA Z ZAWOREM ODPOWIETRZAJĄCYM



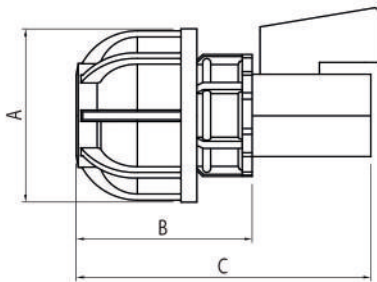
KOD	Ø	A	B	C
R218.020.014	20	44	44,50	64,50
R248.025.014	25	52	53,50	88,50
R248.032.014	32	62	63	98
R248.040.014	40	72	68,50	103,50
R248.050.014	50	86,50	82,50	117,50
R248.063.014	63	105	94,50	129,50



ZŁĄCZA DO SPRĘŻONEGO POWIETRZA



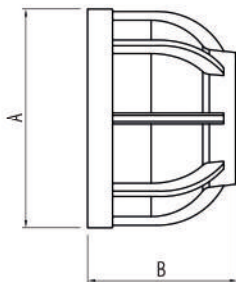
ZASŁEPKA Z ZAWOREM KULOWYM



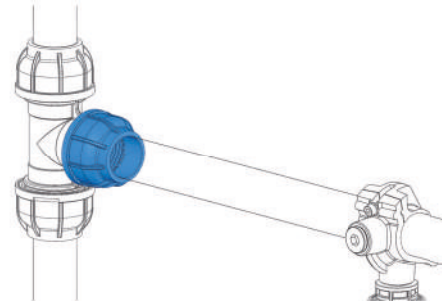
KOD	Ø	A	B	C
R219.020.014	20x1/4"	44	44,50	74,50
R249.025.014	25x1/4"	52	53,50	98,50
R249.032.014	32x1/4"	62	63	108
R249.040.014	40x1/4"	72	68,50	113,50
R249.050.014	50x1/4"	86,50	82,50	127,50
R249.063.014	63x1/4"	105	94,50	139,50



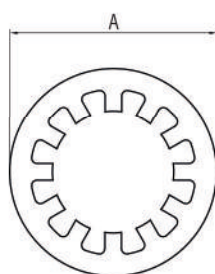
PIERŚCIEŃ POŁĄCZENIOWY



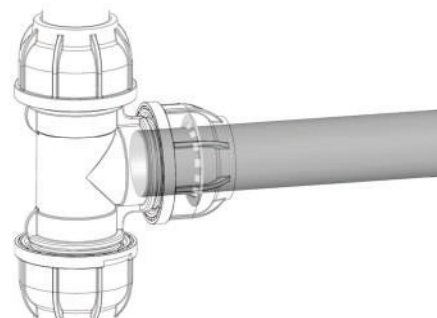
KOD	Ø	A	B
R209.020.000	20	44	30
R209.025.000	25	52	37
R209.032.000	32	62	43
R209.040.000	40	72	47
R209.050.000	50	86,50	59
R209.063.000	63	105	70



PIERŚCIEŃ ZACISKAJĄCY



KOD	Ø	A	B
R216.020.000	20	31	20.20
R216.025.000	25	38,80	25.20
R216.032.000	32	48,20	32.50
R216.040.000	40	56,30	40.50
R216.050.000	50	69	50.50
R216.063.000	63	85,10	63.20





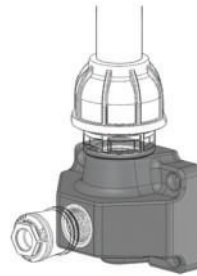
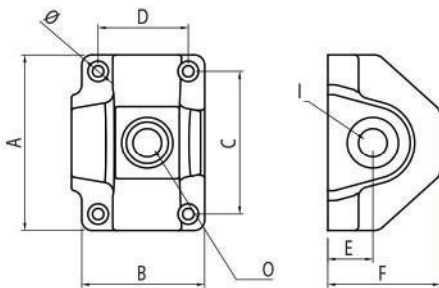
BLOKI POWIETRZA

VIRSA

BLOK Z 1 WYJŚCIEM



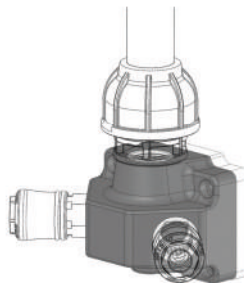
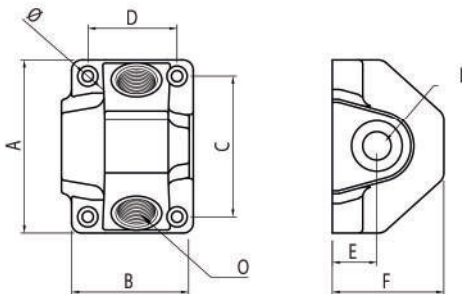
KOD	GWINTY		ROZMIAR		WYMIARY					
	I	O	A	B	C	D	Ø	E	F	
R241.012.001	G 1/2"	1xG 1/2"	86	60	70	44	5,5	22	55	
R241.012.001NPT	G 1/2"	1xNPT 1/2"	86	60	70	44	5,5	22	55	
R241.034.001	G 3/4"	1xG 1/2"	86	60	70	44	5,5	22	55	
R241.034.001NPT	G 3/4"	1xNPT 1/2"	86	60	70	44	5,5	22	55	



BLOK Z 2 WYJŚCIAMI



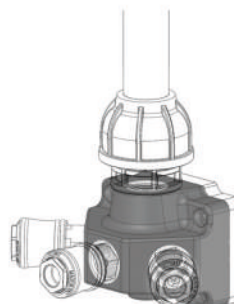
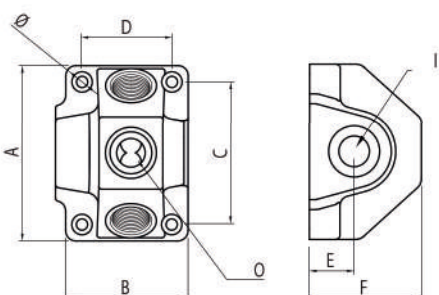
KOD	GWINTY		ROZMIAR		WYMIARY					
	I	O	A	B	C	D	Ø	E	F	
R241.012.002	G 1/2"	2xG 1/2"	86	60	70	44	5,5	22	55	
R241.012.002NPT	G 1/2"	2xNPT 1/2"	86	60	70	44	5,5	22	55	
R241.034.002	G 3/4"	2xG 1/2"	86	60	70	44	5,5	22	55	
R241.034.002NPT	G 3/4"	2xNPT 1/2"	86	60	70	44	5,5	22	55	



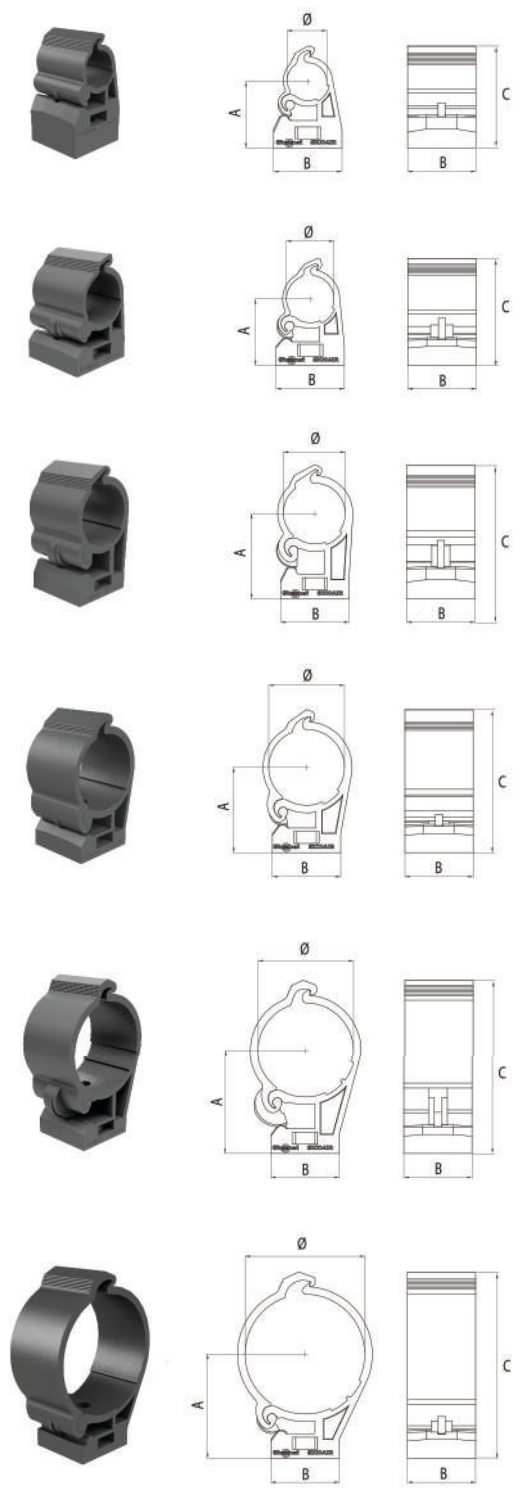
BLOK Z 3 WYJŚCIAMI



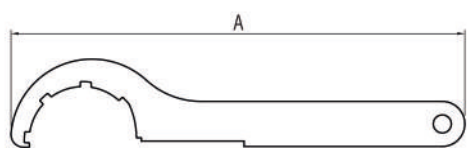
KOD	GWINTY		ROZMIAR		WYMIARY					
	I	O	A	B	C	D	Ø	E	F	
R241.012.003	G 1/2"	3xG 1/2"	86	60	70	44	5,5	22	55	
R241.012.003NPT	G 1/2"	3xNPT 1/2"	86	60	70	44	5,5	22	55	
R241.034.003	G 3/4"	3xG 1/2"	86	60	70	44	5,5	22	55	
R241.034.003NPT	G 3/4"	3xNPT 1/2"	86	60	70	44	5,5	22	55	



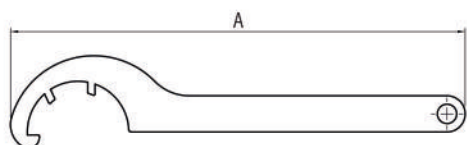
ŁĄCZNIKI



KOD	Ø	A	B	C
R244.020.000	20	35	36	54
R244.025.000	25	35	36	56
R244.032.000	32	45	36	70
R244.040.000	40	45	36	75
R244.050.000	50	55	36	92
R244.063.000	63	55	36	98

**KLUCZE DO
PIERŚCIENIA PRZYŁĄCZENIOWEGO**


KOD	Ø	A	WAGA
R235.020.000	20	170	66
R235.025.000	25	210	71
R235.032.000	32	210	73
R235.040.000	40	240	133
R235.050.000	50	280	188
R235.063.000	63	320	306

**KLUCZE DO
KORPUSU ZŁĄCZA**


KOD	Ø	A	WAGA
R236.020.000	20	170	70
R236.025.000	25	210	102
R236.032.000	32	210	114
R236.040.000	40	240	150
R236.050.000	50	280	210
R236.063.000	63	320	271

PPUH VIRSAL Bartosz Szczerbiński
o/Zielona Góra
ul. Piwna 4a
65-001 Zielona Góra

e-mail: virsal@virsal.pl
tel./fax. +48 68 453 06 90
+48 68 327 02 30

PPUH VIRSAL Bartosz Szczerbiński
o/Łódź
ul. Proletariacka 7/9
93-569 Łódź

e-mail: lodz@virsal.pl
tel./fax. +48 42 207 79 97

PPUH VIRSAL Bartosz Szczerbiński
o/Leszno
ul. Lipowa 66
64-100 Leszno

e-mail: leszno@virsal.pl
tel./fax. +48 65 520 00 17

www.virsal.pl

Twój lokalny dystrybutor