



Numer produktu: 0128419

Filtr próżniowy 1 1/2" NPT (10 µm)

- Filtr służy do zatrzymywania kurzu i innych małych cząstek stałych w strumieniu zasysanego powietrza.
- Zmniejszone ryzyko awarii i przestoju pompy.
- Wymienny wkład filtra.
- Dostępny ze specjalnym filtrem z powiększoną powierzchnią filtracyjną.

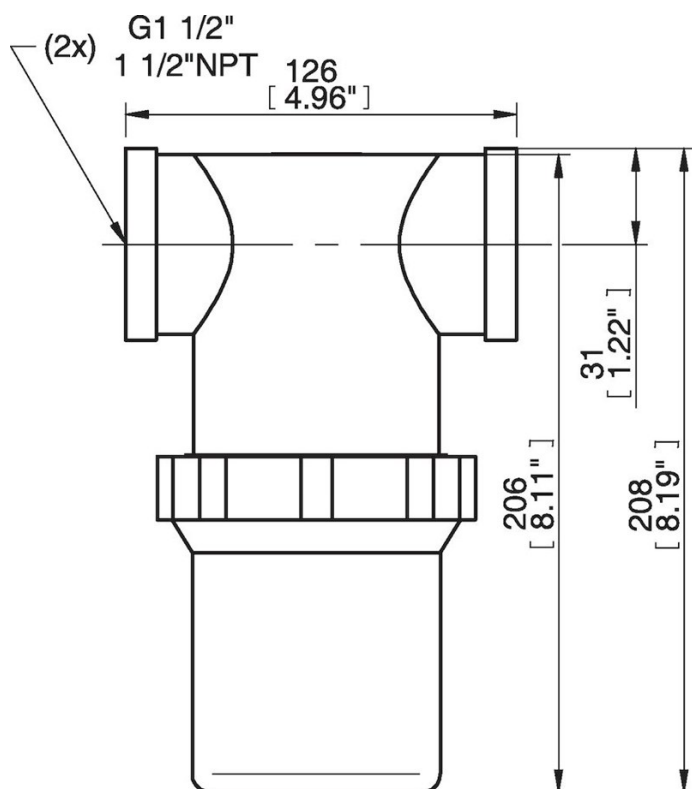
Ogólne

Materiał	PA, PE, PP
Powierzchnia filtracyjna	230 cm ²
Skuteczność filtracji	10 μm
Minimalna temperatura	-20 - 80 °C
Waga	560 g

Parametry pneumatyczne

Przepływ	85 NI/s
Minimalne ciśnienie	-0,1 - 0 MPa
Objętość wewnętrzna	675 cm ³

Rysunki wymiarowe



Części zamienne

0128428 | Filter element 1 1/2" (10 μm), 3 pcs