



Numer produktu: 0128409

Filtr próżniowy 1/4" NPT (10 µm)

- Filtr służy do zatrzymywania kurzu i innych małych cząstek stałych w strumieniu zasysanego powietrza.
- Zmniejszone ryzyko awarii i przestoju pompy.
- Wymienny wkład filtra.
- Dostępny ze specjalnym filtrem z powiększoną powierzchnią filtracyjną.

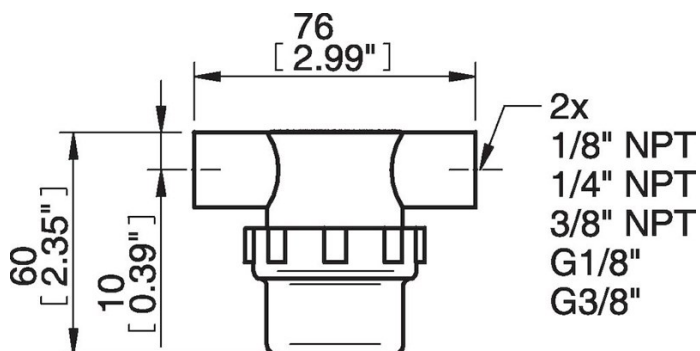
Ogólne

Materiał	PA, PE, PP
Powierzchnia filtracyjna	30 cm ²
Skuteczność filtracji	10 µm
Minimalna temperatura	-20 - 80 °C
Waga	53 g

Parametry pneumatyczne

Przepływ	1,4 NI/s
Minimalne ciśnienie	-0,1 - 0 MPa

Rysunki wymiarowe



Części zamienne

0128421 | Wkład filtra 1/8" & 1/4" & 3/8" (10 µm), 3 szt.