



Numer produktu: 0128408

## Filtr próżniowy 1/8" NPT (10 µm)

- Filtr służy do zatrzymywania kurzu i innych małych cząstek stałych w strumieniu zasysanego powietrza.
- Zmniejszone ryzyko awarii i przestoju pompy.
- Wymienny wkład filtra.
- Dostępny ze specjalnym filtrem z powiększoną powierzchnią filtracyjną.

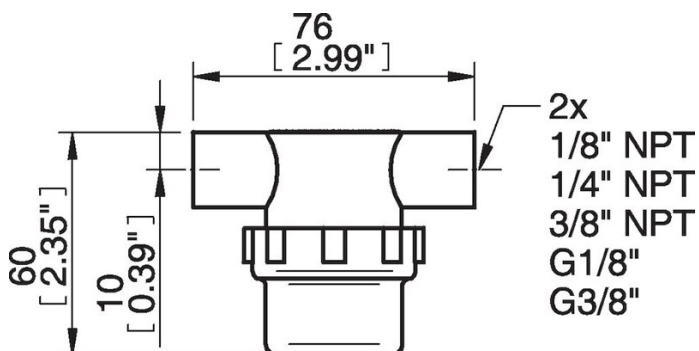
### Ogólne

|                          |                    |
|--------------------------|--------------------|
| Materiał                 | PA, PE, PP         |
| Powierzchnia filtracyjna | 30 cm <sup>2</sup> |
| Skuteczność filtracji    | 10 µm              |
| Minimalna temperatura    | -20 - 80 °C        |
| Waga                     | 53 g               |

### Parametry pneumatyczne

|                     |              |
|---------------------|--------------|
| Przepływ            | 1,4 NI/s     |
| Minimalne ciśnienie | -0,1 - 0 MPa |

### Rysunki wymiarowe



Części zamienne

0128421 | Wkład filtra 1/8" & 1/4" & 3/8" (10 µm), 3 szt.