



Numer produktu: 0110523

### Filtr próżniowy G1½" (5 µm)

- Filtr służy do zatrzymywania kurzu i innych małych cząstek stałych w strumieniu zasysanego powietrza.
- Zmniejszone ryzyko awarii i przestoju pompy.
- Wymienny wkład filtra.
- Dostępny ze specjalnym filtrem z powiększoną powierzchnią filtracyjną.

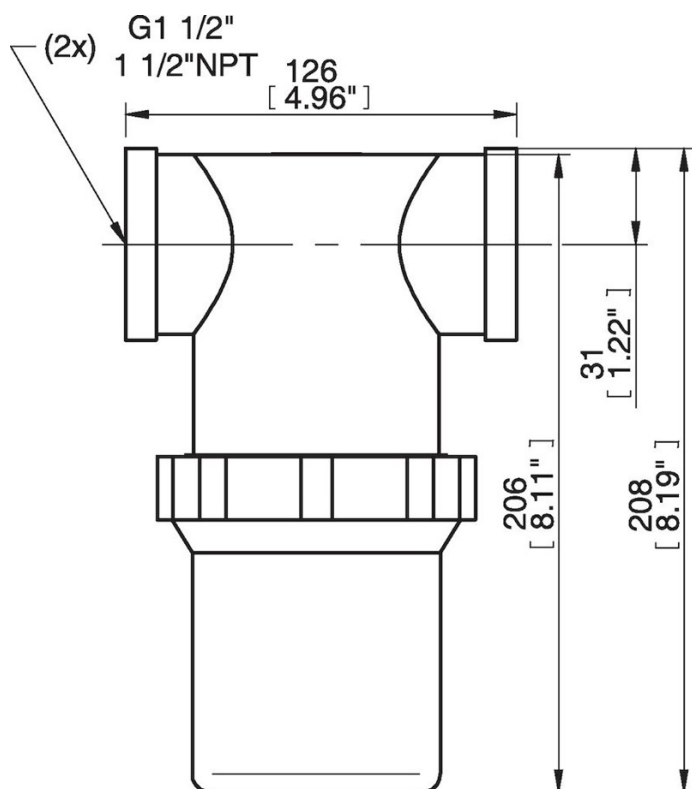
## Ogólne

Materiał	PA, PP, SS, PL
Powierzchnia filtracyjna	510 cm <sup>2</sup>
Skuteczność filtracji	5 μm
Minimalna temperatura	-20 - 80 °C
Waga	658 g

## Parametry pneumatyczne

Przepływ	9 NI/s
Minimalne ciśnienie	-0,1 - 0 MPa
Objętość wewnętrzna	675 cm <sup>3</sup>

## Rysunki wymiarowe



## Części zamienne

3116224 | Element filtra 1 1/2" (5 μm)