



Numer produktu: 0110521

Filtr próżniowy G1/2" (5 µm)

- Filtr służy do zatrzymywania kurzu i innych małych cząstek stałych w strumieniu zasysanego powietrza.
- Zmniejszone ryzyko awarii i przestoju pompy.
- Wymienny wkład filtra.
- Dostępny ze specjalnym filtrem z powiększoną powierzchnią filtracyjną.

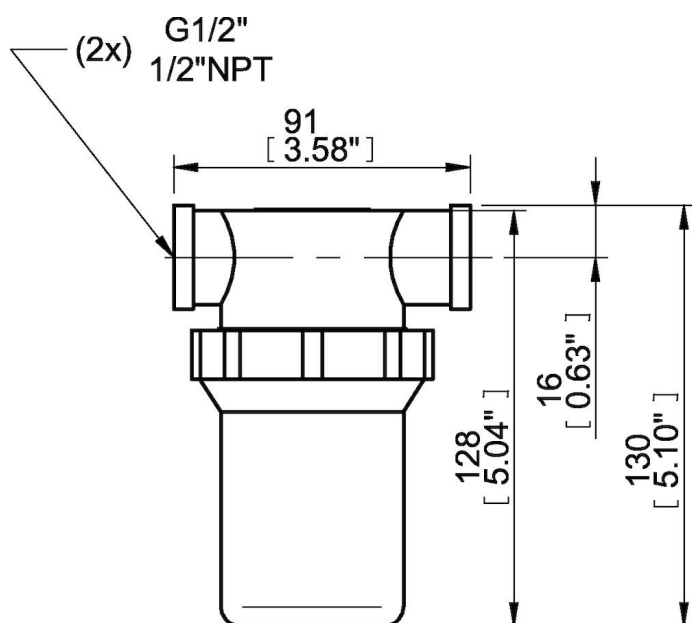
Ogólne

Materiał	PA, PP, SS, PL
Powierzchnia filtracyjna	320 cm ²
Skuteczność filtracji	5 μm
Minimalna temperatura	-20 - 80 °C
Waga	240 g

Parametry pneumatyczne

Przepływ	5,8 NI/s
Minimalne ciśnienie	-0,1 - 0 MPa
Objętość wewnętrzna	195 cm ³

Rysunki wymiarowe



Części zamienne

3116223 | Element filtra 1/2" & 3/4" (5 μm)