



Numer produktu: 0202360

Generator próżniowy Value Line® Inline 6mm

- Eżektor o poprawionej wydajności próżniowej w porównaniu do eżektora jednostopniowego o podobnym rozmiarze.
- Stopień eżektora bez zaworów klapowych zapewnia wysoką niezawodność w brudnych i zapylonych środowiskach pracy.
- Niska waga korpusu.
- Zintegrowane złączki typu na wcisk lub złącze gwintowane do szybkiego i taniego montażu.
- Dostępny w wersji „liniowej”, „T” lub aluminiowej obudowie. Konstrukcja typu „T” jest odpowiednia, jeśli powietrze odlotowe musi być odprowadzane.
- Wersja blokowa VL206 1/8” jest prostą w montażu alternatywą dla podstawowych zautomatyzowanych produktów próżniowych.

Ogólne

Materiał	PA, SS, AL, CUZN, NBR
Poziom hałasu	70 - 83 dBA
Minimalna temperatura	-10 - 80 °C
Waga	12 g

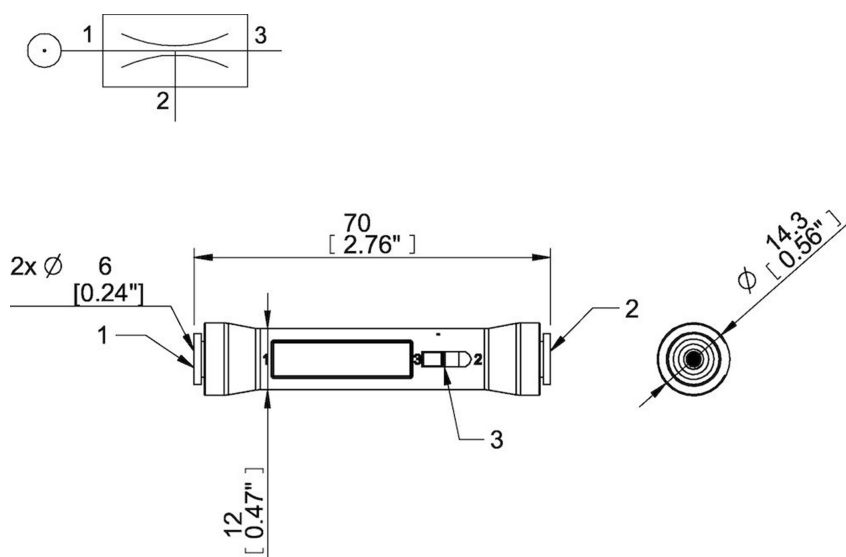
Wydajność

Zużycie powietrza (przy optymalnym ciśnieniu podawania)	Потребление воздуха	0.32 NI/s
Ciśnienie zasilania maks.		0,7 MPa
Optymalne ciśnienie zasilania		0,5 MPa

Ciśnienie zasilania MPa	Zużycie powietrza NI/s	Przepływ próżni (NI/s) dla różnych poziomów próżni (-kPa)										Maksymalne podciśnienie -kPa
		0	10	20	30	40	50	60	70	80	90	
0,5	0,32	0,29	0,26	0,23	0,2	0,15	0,1	0,05	0	0	0	70

Ciśnienie zasilania MPa	Zużycie powietrza NI/s	Czas opróżniania (s/l) dla różnych poziomów próżni (-kPa)										Maksymalne podciśnienie -kPa
		10	20	30	40	50	60	70	80	90		
0,5	0,32	0	0	0	0	2,6	0	0	0	0	70	

Rysunki wymiarowe



Akcesoria

0123093 | Zatraskowe uchwyty montażowe piILINE® 5x MICRO