



Numer produktu: 0233080

Jednostka przenosząca za pomocą powietrza TC 32

- Nadaje się do stacji pobierania firmy Piab razem z piFLOW@p SMART
- Pełna funkcjonalność automatycznego dostrajania razem z rodziną produktów piFLOW@p SMART
- Zawór powietrzny – elektro/mechanicznie polerowany na powierzchni stykowej z produktem, $Ra \leq 0,8 \mu m$
- Adapter pobierania – elektropolerowany na zewnątrz, wytrawiony od wewnątrz na powierzchni stykowej z produktem, $Ra \leq 0,8 \mu m$
- Obejmę zaciskową lub kołnierz U i uszczelnienie należy zamówić oddzielnie, wybierając je z listy akcesoriów
- Spełnia wymagania FDA i WE nr 1935/2004

Ogólne

Materiał	ASTM 316L
Minimalna temperatura	-20 - 40 °C
Waga	4,7 kg

Parametry elektryczna

Prąd wyjściowy (Silnik krokowy)	1680 mA
Wilgotność, maksymalna	90 % RH
Zasilanie	10 W
Napięcie wyjściowe	24 VDC

Wymiar

Średnica (Ø D1)	32 mm
Średnica 2 (Ø D2)	32 mm
Średnica 3 (Ø D3)	256 mm
Wysokość (H1)	287 mm
Wysokości 2 (H2)	244 mm
Długość	529,5 mm
Szerokość (W1)	298 mm
Szerokość 2 (W2)	170 mm

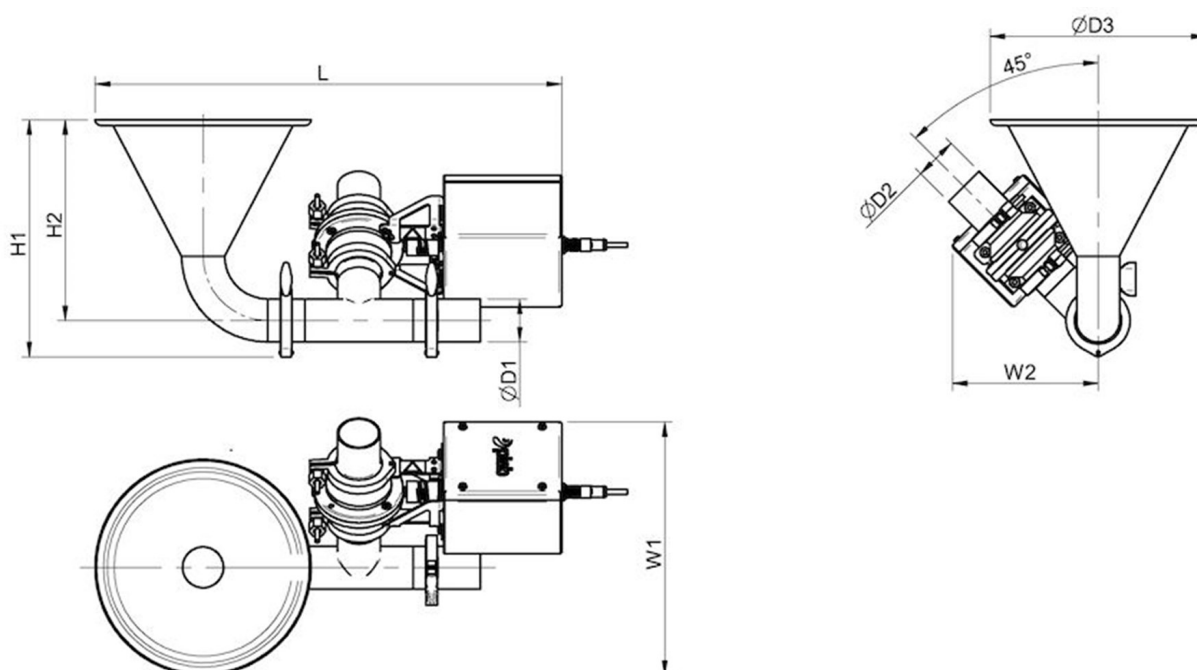
Wydajność

Przyłącze elektryczne (8-pin male)	M12 8-pin male
------------------------------------	----------------

Parametry pneumatyczne

Objętość wewnętrzna	2560 cm ³
---------------------	----------------------

Rysunki wymiarowe



Aksesoria

0103972 | Obejma 21 kpl.

0107851 | Kołnierz do spawania 21/2

0202797 | U Kołnierz Ø340/215

0202798 | Uszczelka kołnierza U 21-Q

0202804 | Uszczelka kołnierza U 21-NBR

0206433 | Uszczelka modułowa 21 NBR FCM

0206448 | Uszczelka modułowa 21 Q FCM