



Numer produktu: 0233084

## Jednostka przenosząca za pomocą powietrza TC 76

- Nadaje się do stacji pobierania firmy Piab razem z piFLOW@p SMART
- Pełna funkcjonalność automatycznego dostrajania razem z rodziną produktów piFLOW@p SMART
- Zawór powietrzny – elektro/mechanicznie polerowany na powierzchni stykowej z produktem,  $Ra \leq 0,8 \mu\text{m}$
- Adapter pobierania – elektropolerowany na zewnątrz, wytrawiony od wewnątrz na powierzchni stykowej z produktem,  $Ra \leq 0,8 \mu\text{m}$
- Obejmę zaciskową lub kołnierz U i uszczelnienie należy zamówić oddzielnie, wybierając je z listy akcesoriów
- Spełnia wymagania FDA i WE nr 1935/2004

## Ogólne

Materiał	ASTM 316L
Minimalna temperatura	-20 - 40 °C
Waga	7,9 kg

## Parametry elektryczna

Prąd wyjściowy (Silnik krokowy)	1680 mA
Wilgotność, maksymalna	90 % RH
Zasilanie	10 W
Napięcie wyjściowe	24 VDC

## Wymiar

Średnica (Ø D1)	76,2 mm
Średnica 2 (Ø D2)	76,2 mm
Średnica 3 (Ø D3)	256 mm
Wysokość (H1)	317,5 mm
Wysokości 2 (H2)	253 mm
Długość	617,2 mm
Szerokość (W1)	310 mm
Szerokość 2 (W2)	182 mm

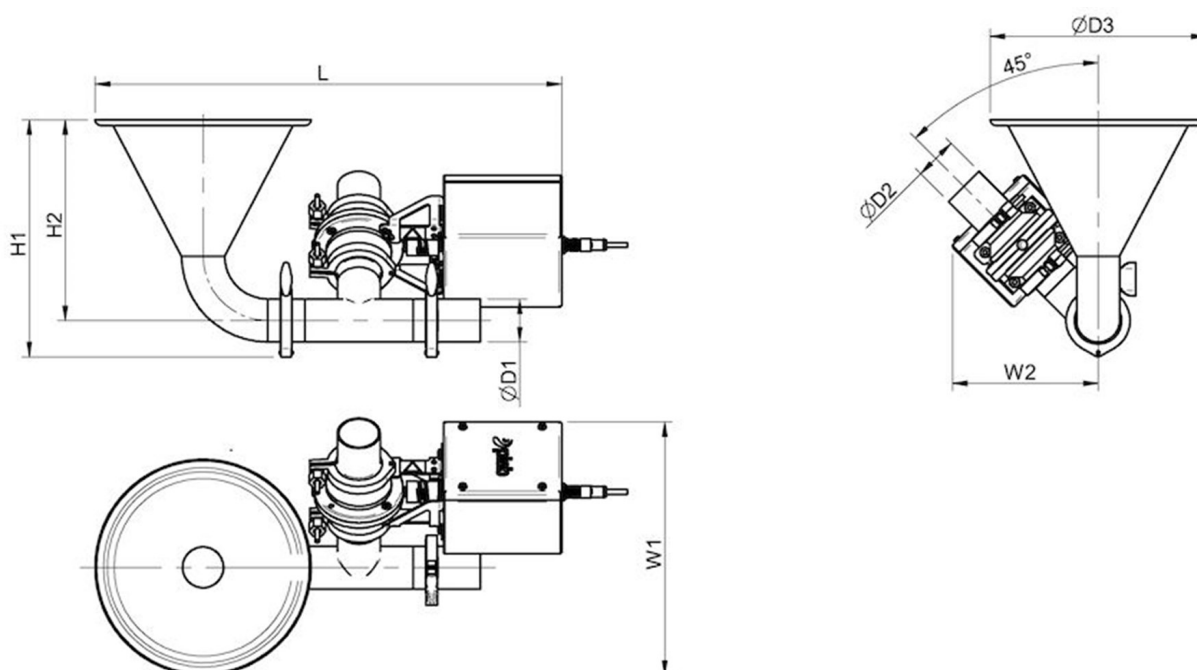
## Wydajność

Przyłącze elektryczne	M12 8-pin male
-----------------------	----------------

## Parametry pneumatyczne

Objętość wewnętrzna	2470 cm <sup>3</sup>
---------------------	----------------------

## Rysunki wymiarowe



Aksesoria

0103972 | Obejma 21 kpl.

0107851 | Kołnierz do spawania 21/2

0202797 | U Kołnierz Ø340/215

0202798 | Uszczelka kołnierza U 21-Q

0202804 | Uszczelka kołnierza U 21-NBR

0206433 | Uszczelka modułowa 21 NBR FCM

0206448 | Uszczelka modułowa 21 Q FCM