



Numer produktu: 0106923

Moduł ssący COAX® MINI Pi12-3, uchwyt

- Trójstopniowy wkład COAX® MINI - z wysokim początkowym poziomem przepływu podciśnienia.
- Poziom podciśnienia do 90 -kPa przy niskim ciśnieniu zasilania.
- Wysoka niezawodność w przypadku zasilania sprężonym powietrzem o niskim i zmiennym ciśnieniu.
- Odpowiednie do szybkiego przenoszenia szczelnych przedmiotów.

Ogólne

Materiał	PA, SS, AL, NBR
Minimalna temperatura	-10 - 80 °C
Waga	4,7 - 12,5 g

Wydajność

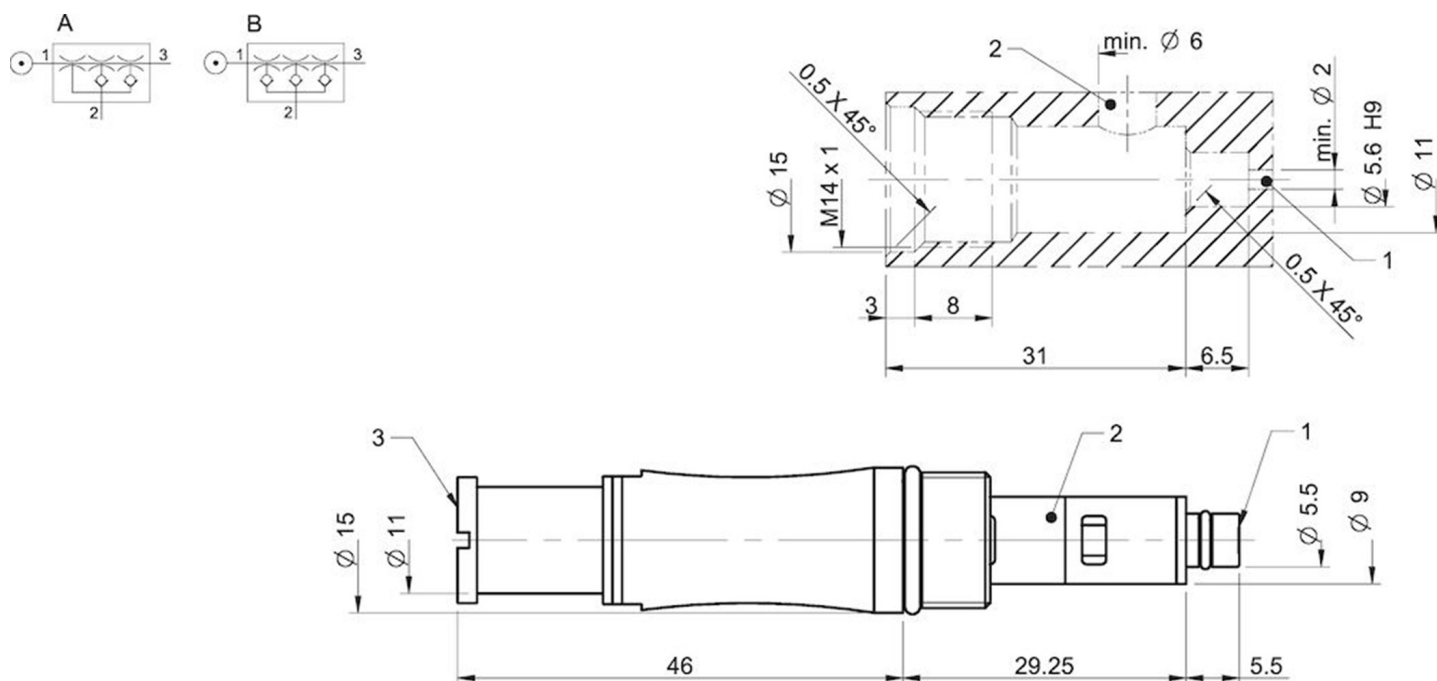
Ciśnienie zasilania maks.	0,7 MPa
---------------------------	---------

Ciśnienie zasilania MPa	Zużycie powietrza NI/s	Przepływ próżni (NI/s) dla różnych poziomów próżni (-kPa)										Maksymalne podciśnienie -kPa
		0	10	20	30	40	50	60	70	80	90	
0,17	0,29	0,9	0,4	0,22	0,15	0,07	0	0	0	0	0	49
0,22	0,34	1,1	0,48	0,29	0,2	0,14	0,08	0,02	0	0	0	64
0,32	0,44	1,4	0,6	0,44	0,27	0,19	0,14	0,1	0,06	0,03	0	90
0,4	0,53	1,4	0,7	0,52	0,39	0,24	0,12	0,1	0,06	0,02	0	84
0,6	0,79	1,6	1	0,5	0,41	0,36	0,28	0,17	0,05	0,01	0	0

Ciśnienie zasilania MPa	Zużycie powietrza NI/s	Czas opróżniania (s/l) dla różnych poziomów próżni (-kPa)										Maksymalne podciśnienie -kPa
		10	20	30	40	50	60	70	80	90		
0,17	0,29	0,15	0,46	1	2	0	0	0	0	0	0	49
0,22	0,34	0,1	0,32	0,75	1,4	2,2	2,9	0	0	0	0	64
0,32	0,44	0,08	0,23	0,49	1	1,7	2,6	3,9	6,3	0	0	90
0,4	0,53	0,09	0,24	0,45	0,76	1,4	2,4	3,7	7	0	0	84
0,6	0,79	0	0	0	0	0	0	0	0	0	0	0

Ciśnienie zasilania MPa	Zużycie powietrza NI/s	Przedmuch (NI/s) przy różnym poziomie ciśnienia (NI/s)										Maksymalne podciśnienie -kPa
		10	20	30	40	50	60	70	80	90		
0,6	0,79	1,87	0	1,4	0	1,33	0	1,12	1,03	1,03	1,03	0

Rysunki wymiarowe



Akcesoria

0111977 | Tłumik MINI COAX®

0106344 | Adapter wylotu P3010