



Numer produktu: 0113589

Moduł ssący COAX® MINI Si08-2, uchwyt, zawór zwrotny

- Dwustopniowy wkład COAX® MINI o małych wymiarach.
- Wysoki poziom przepływu podciśnienia w stosunku do zużycia energii.
- Odpowiednie do przenoszenia porowatych materiałów lub w przypadku występowania wycieków.

Ogólne

Materiał PA, SS, AL, NBR
 Minimalna temperatura -10 - 80 °C
 Waga 2,8 - 9,9 g

Wydajność

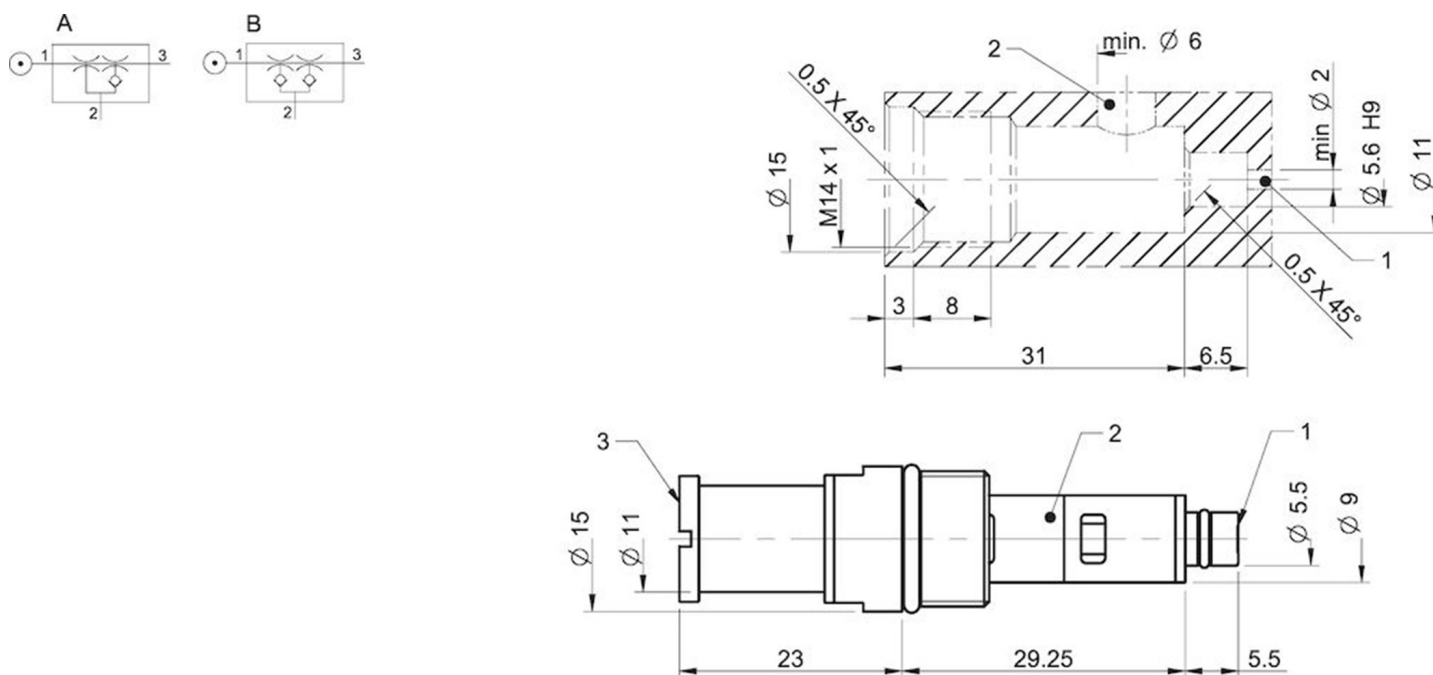
Ciśnienie zasilania maks. 0,7 MPa

Ciśnienie zasilania MPa	Zużycie powietrza NI/s	Przepływ próżni (NI/s) dla różnych poziomów próżni (-kPa)										Maksymalne podciśnienie -kPa
		0	10	20	30	40	50	60	70	80	90	
0,4	0,31	0,71	0,53	0,34	0,26	0,18	0,09	0,01	0	0	0	60
0,5	0,38	0,77	0,61	0,43	0,29	0,23	0,15	0,08	0,01	0	0	70
0,6	0,44	0,77	0,67	0,51	0,33	0,23	0,16	0,12	0,08	0	0	75

Ciśnienie zasilania MPa	Zużycie powietrza NI/s	Czas opróżniania (s/l) dla różnych poziomów próżni (-kPa)										Maksymalne podciśnienie -kPa
		10	20	30	40	50	60	70	80	90		
0,4	0,31	0,16	0,39	0,72	1,2	1,9	3,9	0	0	0	60	
0,5	0,38	0,14	0,34	0,62	1	1,5	2,4	4,6	0	0	70	
0,6	0,44	0,14	0,31	0,55	0,9	1,4	2,1	3,1	0	0	75	

Ciśnienie zasilania MPa	Zużycie powietrza NI/s	Przedmuch (NI/s) przy różnym poziomie ciśnienia (NI/s)										Maksymalne podciśnienie -kPa
		10	20	30	40	50	60	70	80	90		
0,6	0,44	1,21	1,13	1	0,84	0,78	0,73	0,65	0,53	0	0	75

Rysunki wymiarowe



Aksesoria

0111977 | Tłumik MINI COAX®

0106344 | Adapter wylotu P3010