



Numer produktu: piCLASSIC\_Xi40-3\_x1

## piCLASSIC Xi40-3 x1 COAX® Cartridge

- Opatentowana technologia COAX® - najbardziej energooszczędna technologia eżektorów.
- Wkład ssący Xi oferuje wysoki przepływ i poziom podciśnienia - do 95-kPa.
- Nadaje się do przenoszenia materiałów nieporowatych gdzie wymagany jest wysoki poziom podciśnienia.
- Szeroki zakres wydajności - dostępne 1 do 6 trójstopniowych wkładów COAX® Xi40. Gdy potrzebna jest większa wydajność małe piCLASSIC można łatwo rozbudować.
- Niska waga, konfigurowalna i modułowa konstrukcja.
- Łatwy demontaż w celu konserwacji.

### Ogólne

Materiał	PUR, PA, SS, AL, CUZN, NBRFKM
Poziom hałasu	64 - 69 dBA
Waga, tłumik	120 g
Minimalna temperatura	-10 - 80 °C
Waga, wakuometr	50 g
Waga	500 - 875 g

### Wydajność

Ciśnienie zasilania maks.	0,7 MPa
Optymalne ciśnienie zasilania	0,45 MPa
Próżnia, maksymalna	95 -kPa

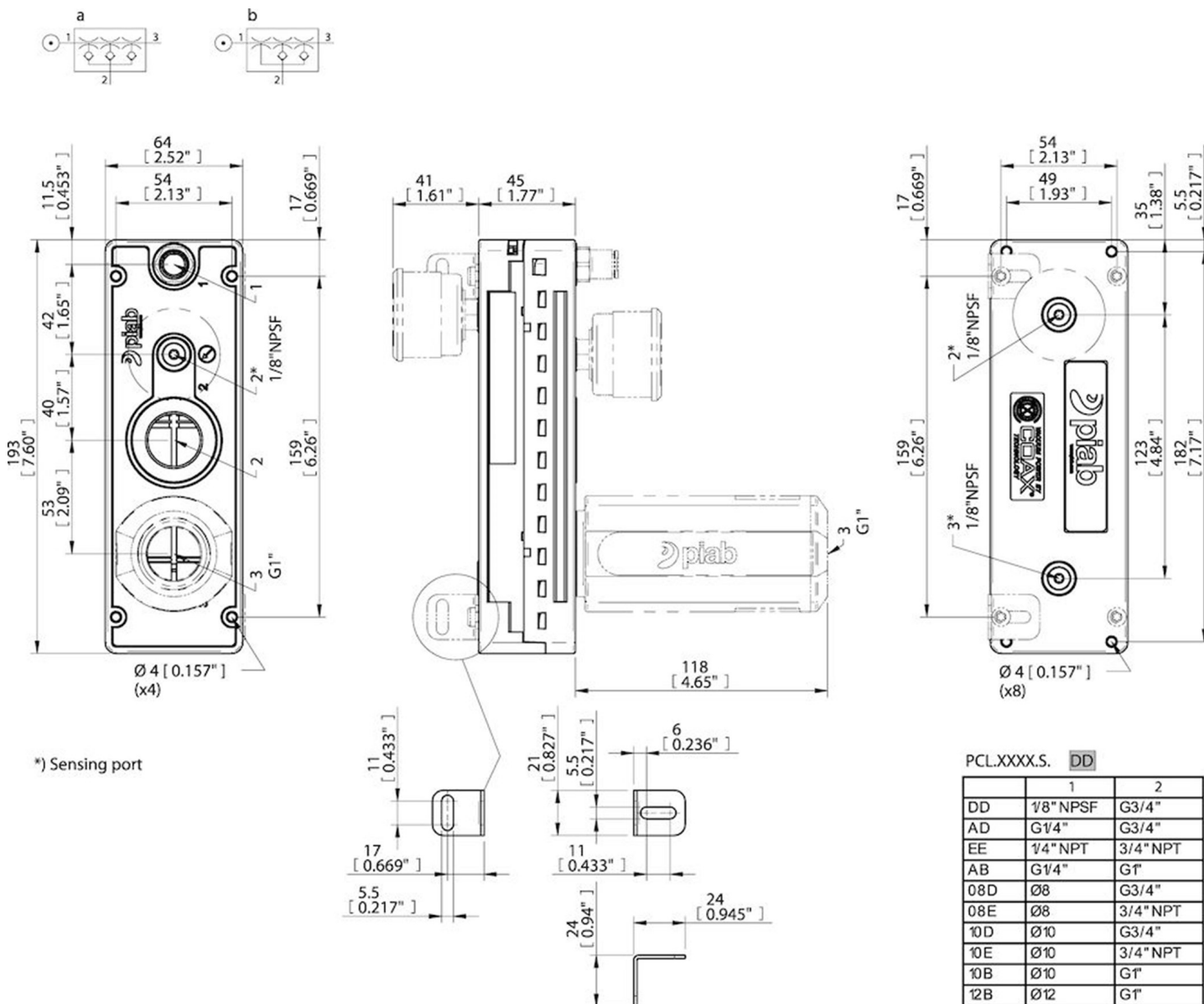
### Parametry pneumatyczne

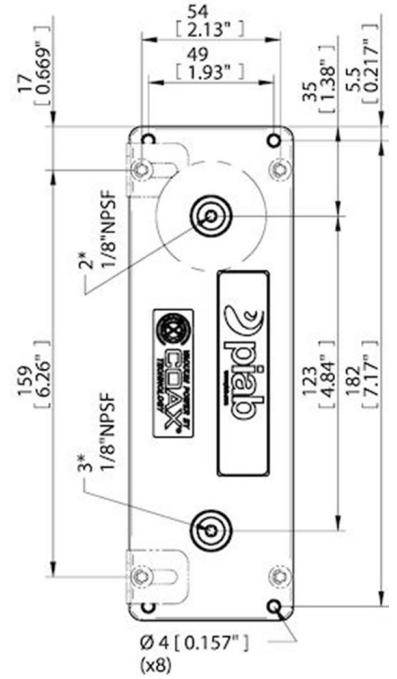
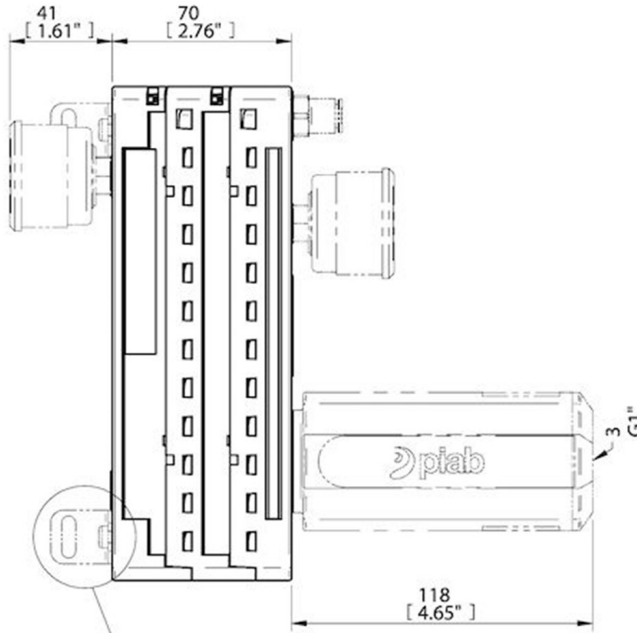
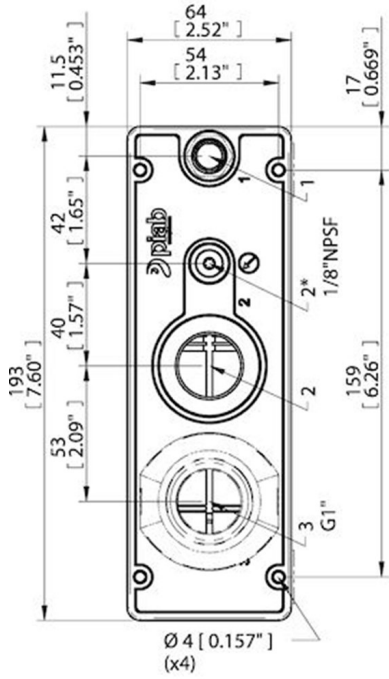
Objętość wewnętrzna (1-2 wkłady   3-4 wkłady   5-6 wkłady)	140 cm <sup>3</sup>
--	---------------------

Ciśnienie zasilania MPa	Zużycie powietrza NI/s	Przepływ próżni (NI/s) dla różnych poziomów próżni (-kPa)											Maksymalne podciśnienie -kPa
		0	10	20	30	40	50	60	70	80	90		
0,45	1,83	5,9	3	2	1,3	0,73	0,58	0,43	0,32	0,18	0,03	95	

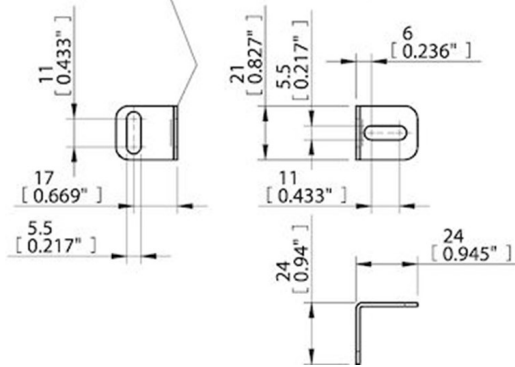
Ciśnienie zasilania MPa	Zużycie powietrza NI/s	Czas opróżniania (s/l) dla różnych poziomów próżni (-kPa)										Maksymalne podciśnienie -kPa
		10	20	30	40	50	60	70	80	90		
0,45	1,83	0,022	0,062	0,12	0,22	0,37	0,57	0,84	1,2	2,2	95	

Rysunki wymiarowe



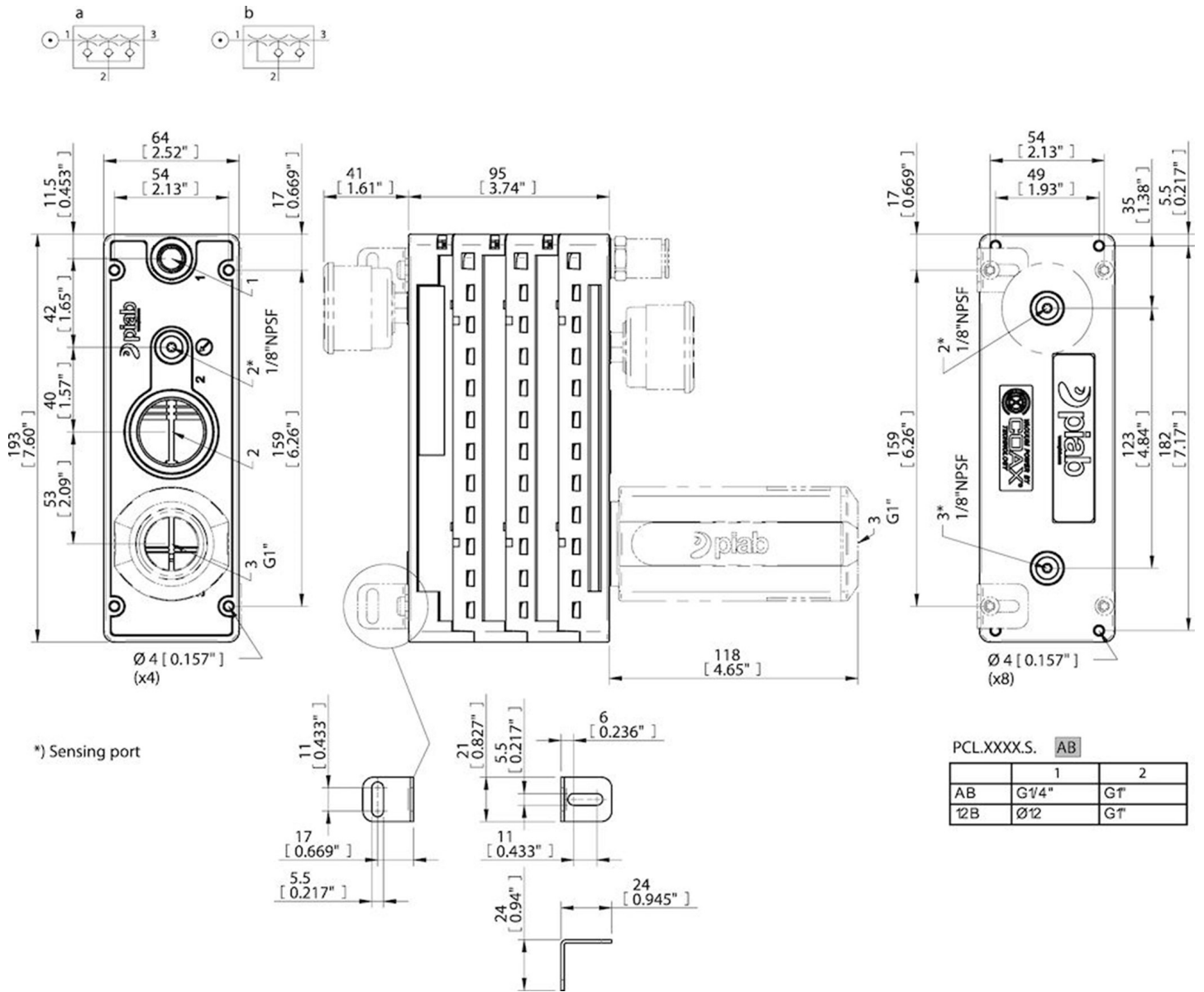


\*) Sensing port



PCL.XXXX.S. AD

	1	2
AD	G1/4"	G3/4"
EE	1/4"NPT	3/4"NPT
AB	G1/4"	G1"
08D	Ø8	G3/4"
08E	Ø8	3/4"NPT
10D	Ø10	G3/4"
10E	Ø10	3/4"NPT
10B	Ø10	G1"
12B	Ø12	G1"



PCL.XXXX.S. AB

	1	2
AB	G1/4"	G1"
12B	Ø12	G1"