



Numer produktu: 0201166

piPREMIUM upgrade kit C56-800

- Zestaw typu "plug-and-play" dla szybkiej wymiany pompy Maxi L i modułu górnego.
- Opatentowana technologia COAX®.
- Montaż boczny dla ograniczenia wysokości.
- Wysoki przepływ podciśnienia.
- Kompaktowa budowa i niska waga.
- Niski poziom generowanego hałasu.
- Modułowa konstrukcja.
- Dołączone zawory pneumatyczne sprężonego powietrza dla zbiornika "air shock" i płyta montażowa dla serii C.

Ogólne

Materiał	PA, PP, SS, AL, ASTM316L, NBR
Poziom hałasu	69 - 77 dBA
Minimalna temperatura	0 - 60 °C
Waga	16 kg

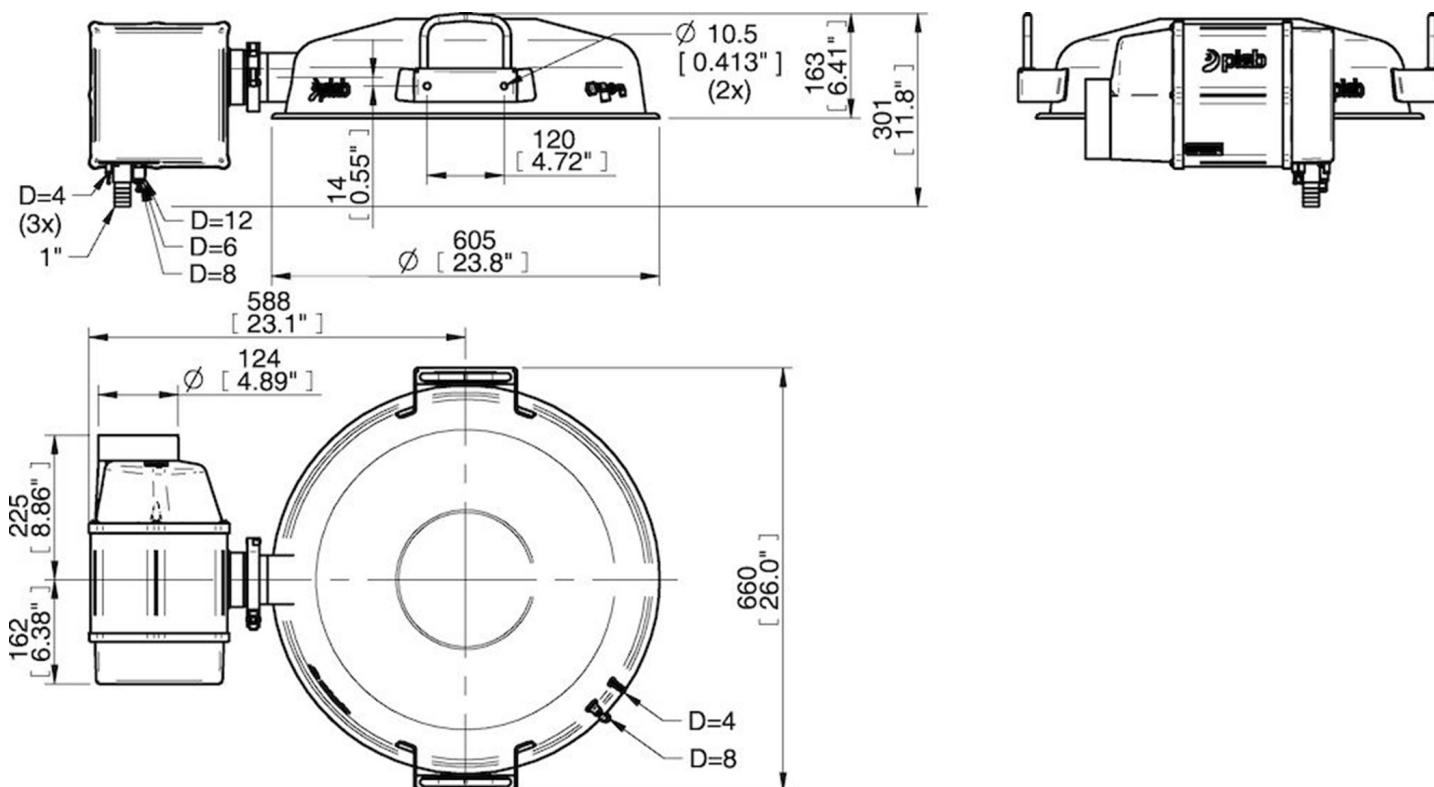
Wydajność

Ciśnienie zasilania maks.	0,7 MPa
Optymalne ciśnienie zasilania	0,4 - 0,6 MPa
Próżnia	60 - 75 -kPa

Ciśnienie zasilania MPa	Zużycie powietrza NI/s	Przepływ próżni (NI/s) dla różnych poziomów próżni (-kPa)										Maksymalne podciśnienie -kPa
		0	10	20	30	40	50	60	70	80	90	
0,4	40	157	87	61	38	26	12,8	3,2	0	0	0	60
0,5	48	167	98	70	45	27	19,8	11,2	5,8	0	0	70
0,6	56	170	106	83	54	29	19,2	16	11,2	0	0	75

Ciśnienie zasilania MPa	Zużycie powietrza NI/s	Czas opróżniania (s/l) dla różnych poziomów próżni (-kPa)										Maksymalne podciśnienie -kPa
		10	20	30	40	50	60	70	80	90		
0,4	40	0	0	0	0	0	0	0	0	0	60	
0,5	48	0	0	0	0	0	0	0	0	0	70	
0,6	56	0	0	0	0	0	0	0	0	0	75	

Rysunki wymiarowe



Aksesoria

0104491 | Reduktor piFLOW®p 1" 600-800

0201025 | Zestaw do montażu naściennego pomp piPREMIUM 600-800

0201649 | Zestaw serwisowy do pomp piFLOW®