



Numer produktu: 0100194

Pompa próżniowa CLASSIC H40, płyta połączeniowa D, uszczelnienia Viton®

- Wysoki poziom podciśnienia - do 99.8 -kPa.
- Stosowana w układach szczelnych i przy przenoszeniu materiałów nieporowatych.
- Dostępna z płytą połączeniową wykonaną z materiału kompozytowego PPS (D).

Ogólne

Materiał	VITON, PPS, SS
Poziom hałasu	60 - 65 dBA
Minimalna temperatura	-20 - 110 °C
Waga	885 g

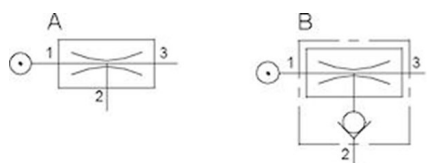
Wydajność

Ciśnienie zasilania maks.	0,7 MPa
---------------------------	---------

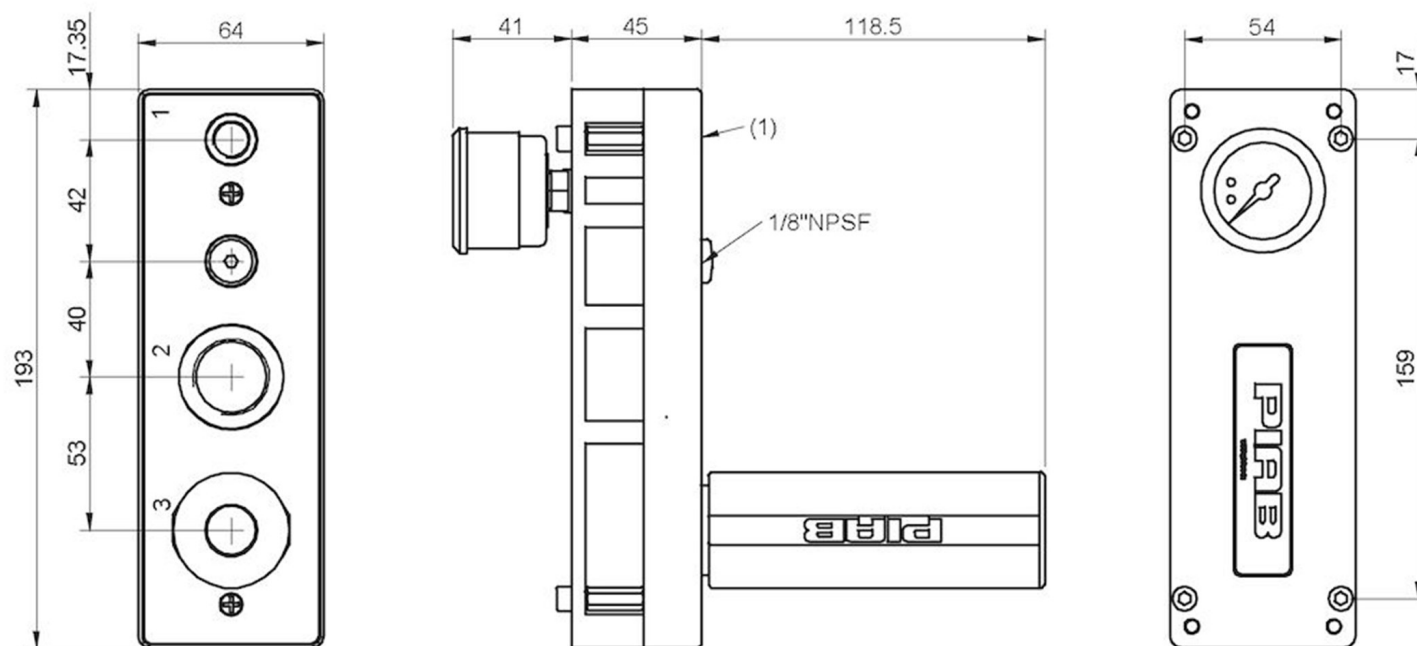
Ciśnienie zasilania MPa	Zużycie powietrza NI/s	Przepływ próżni (NI/s) dla różnych poziomów próżni (-kPa)										Maksymalne podciśnienie -kPa
		0	10	20	30	40	50	60	70	80	90	
0,6	2,6	2,8	2,1	1,5	0,9	0,4	0,3	0,2	0,14	0,1	0,095	99,8

Ciśnienie zasilania MPa	Zużycie powietrza NI/s	Czas opróżniania (s/l) dla różnych poziomów próżni (-kPa)										Maksymalne podciśnienie -kPa
		10	20	30	40	50	60	70	80	90		
0,6	2,6	0,032	0,075	0,15	0,32	0,64	1,1	1,7	2,6	3,9	99,8	

Rysunki wymiarowe 



	1	2	3
D	1/8"NPSF	G3/4"	G3/4"
AD	G1/4"	G3/4"	G3/4"
E	1/4"NPT	3/4"NPT	3/4"NPT



Części zamienne

3201069V | Zestaw uszczelniający CLASSIC, Viton®

3201069 | Zestaw uszczelniający CLASSIC, NBR