



Numer produktu: 0100744

Pompa próżniowa MAXI MLL1200, uszczelnienia NBR, ES

- Największa dostępna na rynku pompa zasilana sprężonym powietrzem

Ogólne

Materiał	PPS, SS, AL, NBR
Poziom hałasu	72 - 76 dBA
Minimalna temperatura	-20 - 80 °C
Waga	9,9 kg

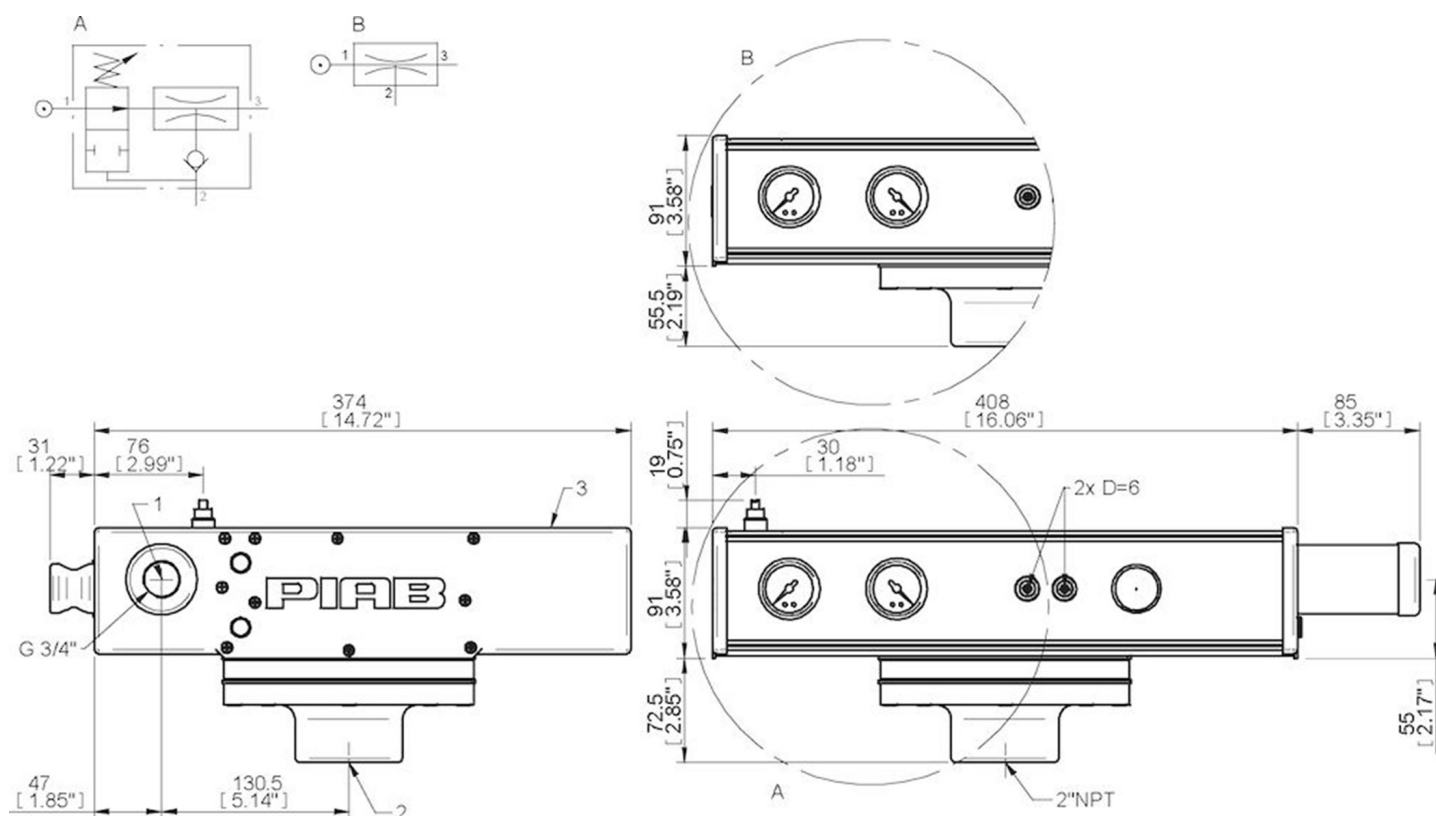
Wydajność

Ciśnienie zasilania maks.	0,7 MPa
---------------------------	---------

Ciśnienie zasilania MPa	Zużycie powietrza NI/s	Przepływ próżni (NI/s) dla różnych poziomów próżni (-kPa)										Maksymalne podciśnienie -kPa
		0	10	20	30	40	50	60	70	80	90	
0,6	84	255	143	97	51	26	17,9	12,8	6,1	2,6	0,05	91

Ciśnienie zasilania MPa	Zużycie powietrza NI/s	Czas opróżniania (s/l) dla różnych poziomów próżni (-kPa)										Maksymalne podciśnienie -kPa
		10	20	30	40	50	60	70	80	90		
0,6	84	0,0005	0,0012	0,0023	0,0052	0,009	0,016	0,027	0,048	0,14	91	

Rysunki wymiarowe



Części zamienne

- 3101099 | Zestaw uszczelniający MAXI MLL1200, NBR
- 3101099E | Zestaw uszczelniający MAXI MLL1200, EPDM
- 3101099V | Zestaw uszczelniający MAXI MLL1200, Viton®

