



Numer produktu: 0102750

Pompa próżniowa MINI L28, płyta połączeniowa C, uszczelnienia NBR, zawór zwrotny

- Duże wielkości przepływów podciśnienia
- Małe wymiary i niewielka waga
- Dobra do przenoszenia materiałów porowatych lub do zastosowań w układach nieszczelnych
- Dostępne z aluminiową płytką przyłączeniową (B1) i kompozytową PA (B, C)

Ogólne

Materiał	ABS, PA, POM, SS, NBR
Poziom hałasu	57 - 68 dBA
Minimalna temperatura	-20 - 80 °C
Waga	60 - 74 g

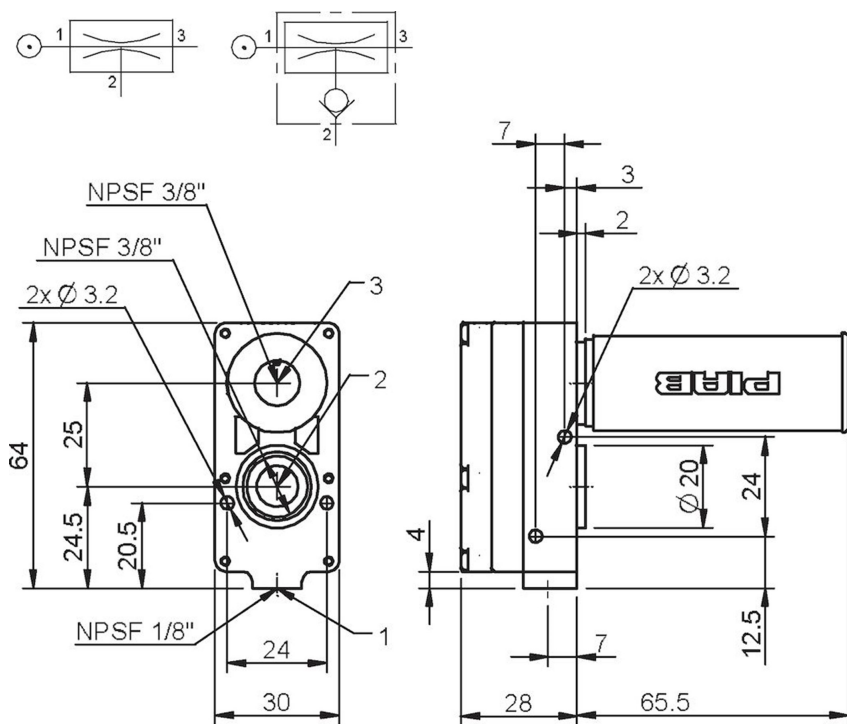
Wydajność

Ciśnienie zasilania maks. 0,7 MPa

Ciśnienie zasilania MPa	Zużycie powietrza NI/s	Przepływ próżni (NI/s) dla różnych poziomów próżni (-kPa)										Maksymalne podciśnienie -kPa
		0	10	20	30	40	50	60	70	80	90	
0,6	2	2,6	1,7	1,1	0,89	0,74	0,55	0,36	0,17	0	0	75

Ciśnienie zasilania MPa	Zużycie powietrza NI/s	Czas opróżniania (s/l) dla różnych poziomów próżni (-kPa)										Maksymalne podciśnienie -kPa
		10	20	30	40	50	60	70	80	90		
0,6	2	0,047	0,11	0,2	0,32	0,46	0,69	1,1	0	0	75	

Rysunki wymiarowe



Części zamienne

- 3201097 | Zestaw uszczelniający MINI 5–28, NBR
- 3201097E | Zestaw uszczelniający MINI 5–28, EPDM
- 3201097V | Zestaw uszczelniający MINI 5–28, Viton®