



Numer produktu: 0102798

Pompa próżniowa MINI L56, płyta połączeniowa K, uszczelnienia NBR, zawór zwrotny

- Duże wielkości przepływów podciśnienia
- Małe wymiary i niewielka waga
- Dobra do przenoszenia materiałów porowatych lub do zastosowań w układach nieszczelnych

Ogólne

Materiał	ABS, PA, POM, SS, AL, NBR
Poziom hałasu	57 - 68 dBA
Minimalna temperatura	-20 - 80 °C
Waga	420 g

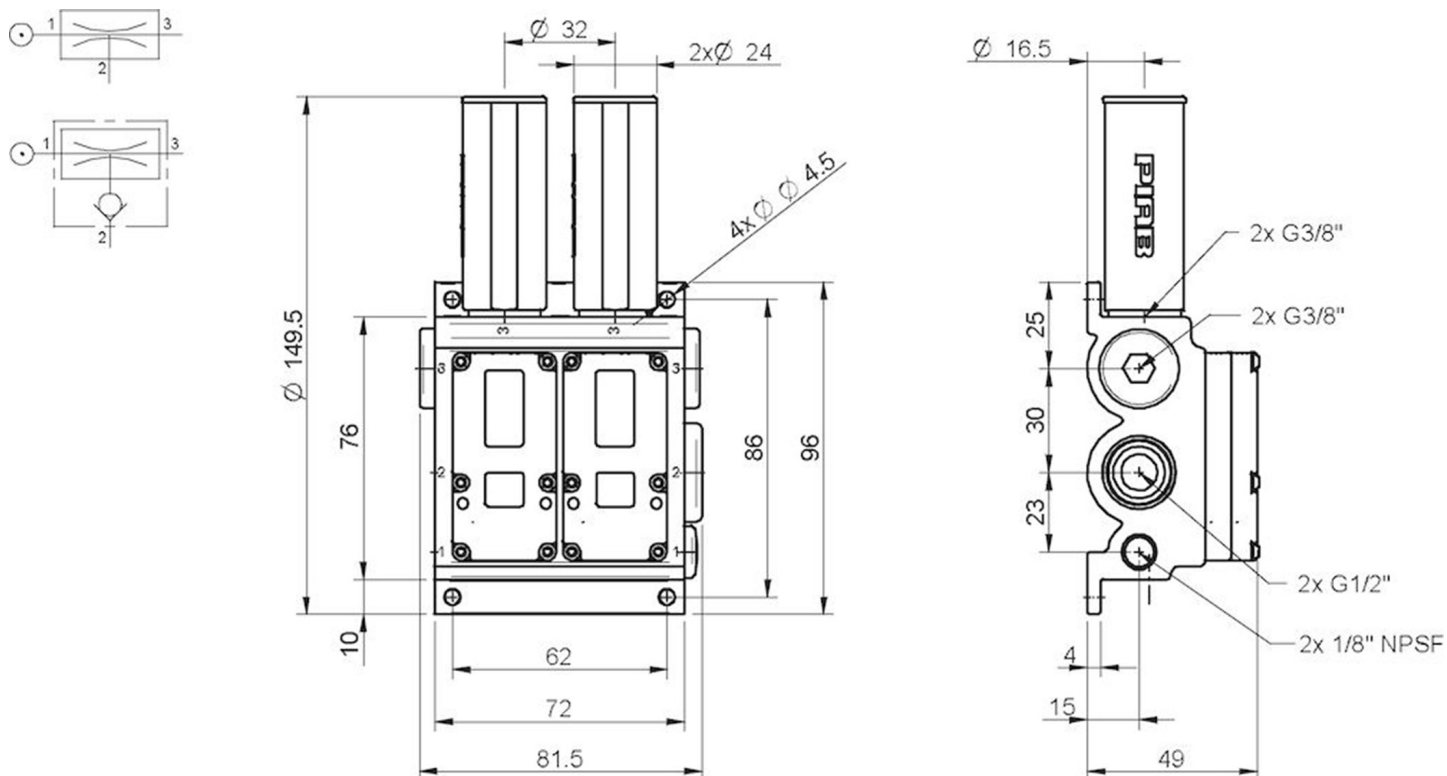
Wydajność

Ciśnienie zasilania maks. 0,7 MPa

Ciśnienie zasilania MPa	Zużycie powietrza NI/s	Przepływ próżni (NI/s) dla różnych poziomów próżni (-kPa)										Maksymalne podciśnienie -kPa
		0	10	20	30	40	50	60	70	80	90	
0,6	4	5,1	3,5	2	1,7	1,4	1,1	0,81	0,43	0	0	75

Ciśnienie zasilania MPa	Zużycie powietrza NI/s	Czas opróżniania (s/l) dla różnych poziomów próżni (-kPa)										Maksymalne podciśnienie -kPa
		10	20	30	40	50	60	70	80	90		
0,6	4	0,023	0,053	0,1	0,16	0,23	0,33	0,5	0	0	75	

Rysunki wymiarowe



Części zamienne

0100491 | Zestaw uszczelniający MINI 30-60, NBR