



Numer produktu: 0102871

Pompa próżniowa MINI M10L, płyta połączeniowa A, uszczelnienia NBR

- Średni poziom podciśnienia - do 84 -kPa
- Małe wymiary i niewielka waga
- Praca już przy ciśnieniu zasilania 0.38 MPa

Ogólne

Materiał	PA, POM, SS, NBR
Poziom hałasu	57 - 68 dBA
Minimalna temperatura	-20 - 80 °C
Waga	30 g

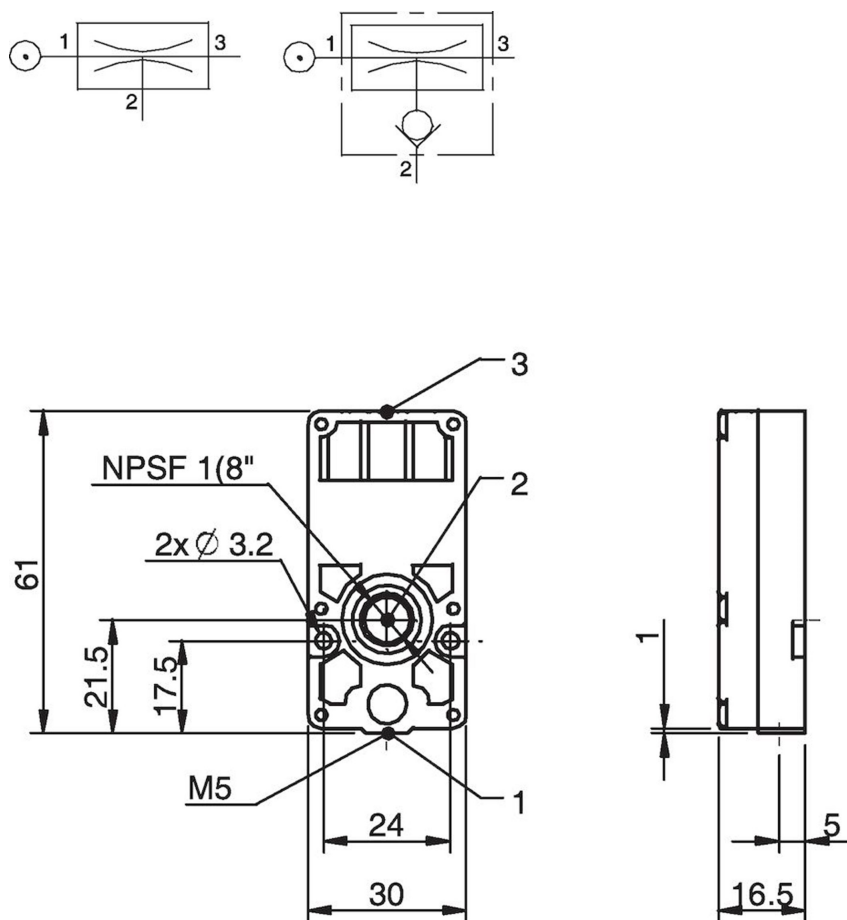
Wydajność

Ciśnienie zasilania maks.	0,7 MPa
---------------------------	---------

Ciśnienie zasilania MPa	Zużycie powietrza NI/s	Przepływ próżni (NI/s) dla różnych poziomów próżni (-kPa)										Maksymalne podciśnienie -kPa
		0	10	20	30	40	50	60	70	80	90	
0,38	0,76	1,1	0,57	0,39	0,35	0,3	0,21	0,12	0,06	0,02	0	81
0,6	1,1	1,3	0,91	0,48	0,29	0,26	0,21	0,13	0,09	0,03	0	84

Ciśnienie zasilania MPa	Zużycie powietrza NI/s	Czas opróżniania (s/l) dla różnych poziomów próżni (-kPa)										Maksymalne podciśnienie -kPa
		10	20	30	40	50	60	70	80	90		
0,38	0,76	0,13	0,31	0,57	0,9	1,3	2	3,2	7,1	0	81	
0,6	1,1	0,079	0,2	0,5	0,92	1,4	2,1	3	5	0	84	

Rysunki wymiarowe



Części zamienne

3201097 | Zestaw uszczelniający MINI 5-28, NBR

3201097E | Zestaw uszczelniający MINI 5-28, EPDM

3201097V | Zestaw uszczelniający MINI 5-28, Viton®