



Numer produktu: 0103079

Pompa próżniowa MINI M20L, płyta połączeniowa B, uszczelnienia NBR

- Średni poziom podciśnienia - do 84 -kPa
- Małe wymiary i niewielka waga
- Praca już przy ciśnieniu zasilania 0.38 MPa
- Available with connection plate in aluminium (B1) and composite PA (B, C)

Ogólne

Materiał	PA, POM, SS, AL, NBR
Poziom hałasu	57 - 68 dBA
Minimalna temperatura	-20 - 80 °C
Waga	54 - 74 g

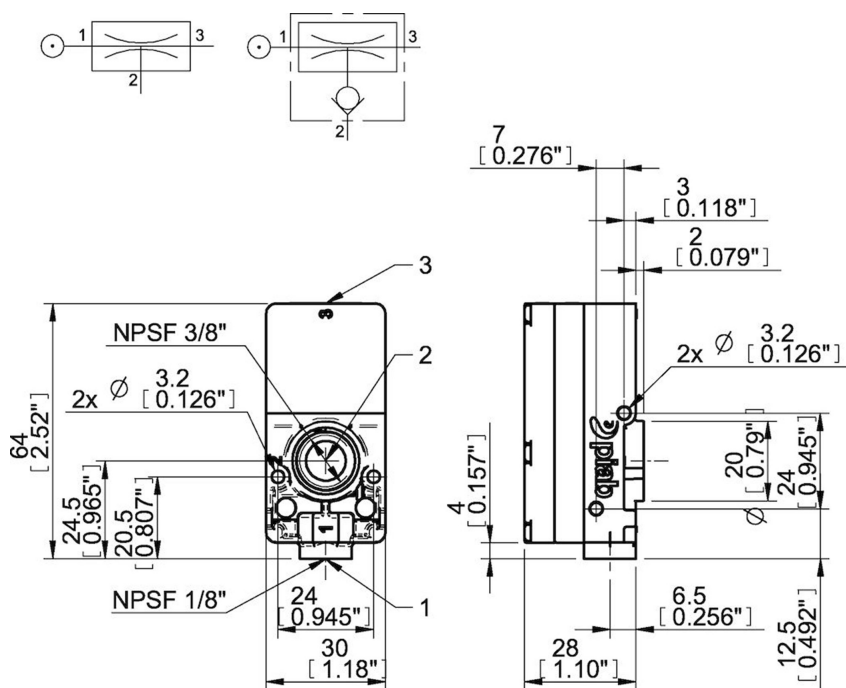
Wydajność

Ciśnienie zasilania maks. 0,7 MPa

Ciśnienie zasilania MPa	Zużycie powietrza NI/s	Przepływ próżni (NI/s) dla różnych poziomów próżni (-kPa)										Maksymalne podciśnienie -kPa	
		0	10	20	30	40	50	60	70	80	90		
0,38	1,5	2	1,2	0,76	0,67	0,53	0,41	0,33	0,19	0,02	0		81
0,6	2,2	2,4	1,7	0,95	0,57	0,48	0,38	0,29	0,19	0,06	0		84

Ciśnienie zasilania MPa	Zużycie powietrza NI/s	Czas opróżniania (s/l) dla różnych poziomów próżni (-kPa)										Maksymalne podciśnienie -kPa	
		10	20	30	40	50	60	70	80	90			
0,38	1,5	0,052	0,14	0,26	0,42	0,64	1	1,7	3,7	0		81	
0,6	2,2	0,038	0,1	0,24	0,43	0,68	1	1,5	2,5	0		84	

Rysunki wymiarowe



Części zamienne

- 3201097 | Zestaw uszczelniający MINI 5–28, NBR
- 3201097E | Zestaw uszczelniający MINI 5–28, EPDM
- 3201097V | Zestaw uszczelniający MINI 5–28, Viton®

