



Numer produktu: 0102767

Pompa próżniowa MINI M20L, płyta połączeniowa C, uszczelnienia NBR

- Średni poziom podciśnienia - do 84 -kPa
- Małe wymiary i niewielka waga
- Praca już przy ciśnieniu zasilania 0.38 MPa
- Available with connection plate in aluminium (B1) and composite PA (B, C)

Ogólne

| | |
|-----------------------|---------------------------|
| Materiał | ABS, PA, POM, SS, AL, NBR |
| Poziom hałasu | 57 - 68 dBA |
| Minimalna temperatura | -20 - 80 °C |
| Waga | 57,5 - 74 g |

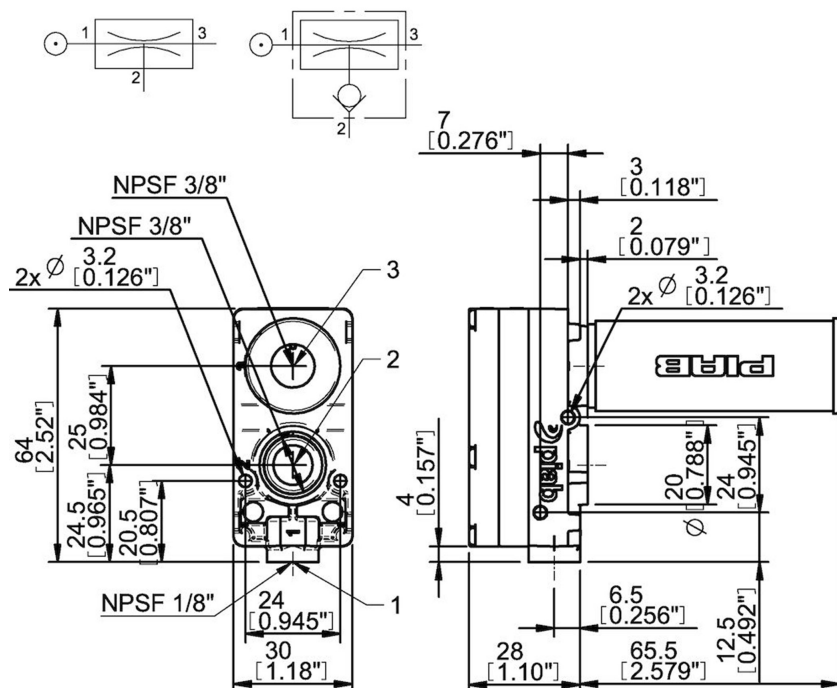
Wydajność

Ciśnienie zasilania maks. 0,7 MPa

| Ciśnienie zasilania MPa | Zużycie powietrza NI/s | Przepływ próżni (NI/s) dla różnych poziomów próżni (-kPa) | | | | | | | | | | Maksymalne podciśnienie -kPa |
|----------------------------|---------------------------|---|-----|------|------|------|------|------|------|------|----|---------------------------------|
| | | 0 | 10 | 20 | 30 | 40 | 50 | 60 | 70 | 80 | 90 | |
| 0,38 | 1,5 | 2 | 1,2 | 0,76 | 0,67 | 0,53 | 0,41 | 0,33 | 0,19 | 0,02 | 0 | 81 |
| 0,6 | 2,2 | 2,4 | 1,7 | 0,95 | 0,57 | 0,48 | 0,38 | 0,29 | 0,19 | 0,06 | 0 | 84 |

| Ciśnienie zasilania MPa | Zużycie powietrza NI/s | Czas opróżniania (s/l) dla różnych poziomów próżni (-kPa) | | | | | | | | | | Maksymalne podciśnienie -kPa |
|----------------------------|---------------------------|---|------|------|------|------|----|-----|-----|----|----|---------------------------------|
| | | 10 | 20 | 30 | 40 | 50 | 60 | 70 | 80 | 90 | | |
| 0,38 | 1,5 | 0,052 | 0,14 | 0,26 | 0,42 | 0,64 | 1 | 1,7 | 3,7 | 0 | 81 | |
| 0,6 | 2,2 | 0,038 | 0,1 | 0,24 | 0,43 | 0,68 | 1 | 1,5 | 2,5 | 0 | 84 | |

Rysunki wymiarowe



Części zamienne

3201097 | Zestaw uszczelniający MINI 5-28, NBR

3201097E | Zestaw uszczelniający MINI 5-28, EPDM

3201097V | Zestaw uszczelniający MINI 5-28, Viton®