



Numer produktu: 0102806

Pompa próżniowa MINI M40L, płyta połączeniowa K, uszczelnienia NBR, zawór zwrotny

- Średni poziom podciśnienia - do 84 -kPa
- Małe wymiary i niewielka waga
- Praca już przy ciśnieniu zasilania 0.38 MPa

Ogólne

Materiał	ABS, PA, POM, SS, AL, NBR
Poziom hałasu	57 - 68 dBA
Minimalna temperatura	-20 - 80 °C
Waga	420 g

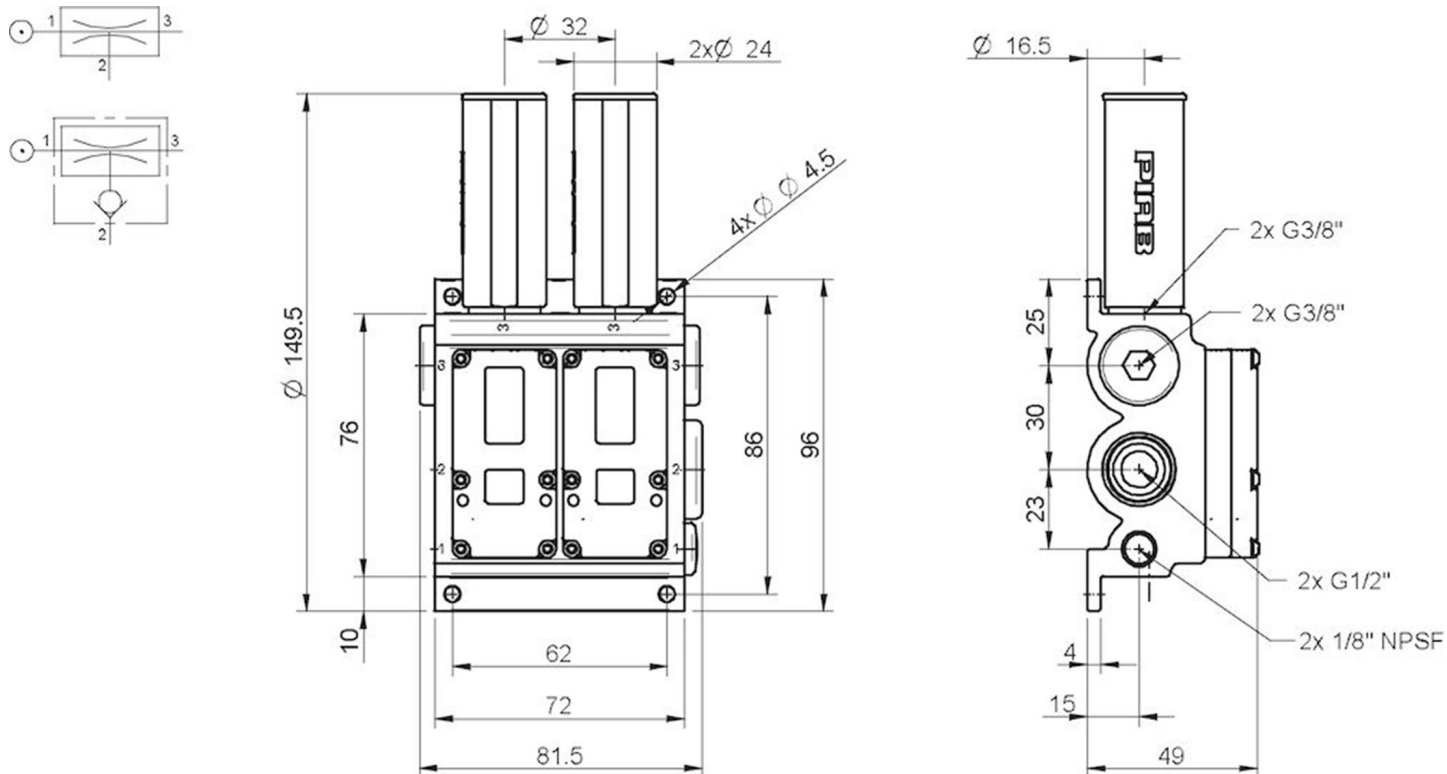
Wydajność

Ciśnienie zasilania maks. 0,7 MPa

Ciśnienie zasilania MPa	Zużycie powietrza NI/s	Przepływ próżni (NI/s) dla różnych poziomów próżni (-kPa)										Maksymalne podciśnienie -kPa
		0	10	20	30	40	50	60	70	80	90	
0,38	3	4	2,2	1,4	1,2	1	0,71	0,43	0,19	0,05	0	81
0,6	4,4	4,8	3,1	1,7	1,1	0,93	0,74	0,57	0,36	0,11	0	84

Ciśnienie zasilania MPa	Zużycie powietrza NI/s	Czas opróżniania (s/l) dla różnych poziomów próżni (-kPa)										Maksymalne podciśnienie -kPa
		10	20	30	40	50	60	70	80	90		
0,38	3	0,03	0,074	0,13	0,21	0,32	0,5	0,95	1,6	0	81	
0,6	4,4	0,031	0,064	0,13	0,22	0,34	0,5	0,7	1,3	0	84	

Rysunki wymiarowe



Części zamienne

0100491 | Zestaw uszczelniający MINI 30-60, NBR