



Numer produktu: 0102866

Pompa próżniowa MINI M5L, płyta połączeniowa A, uszczelnienia NBR, zawór zwrotny

- Średni poziom podciśnienia - do 84 -kPa
- Małe wymiary i niewielka waga
- Optymalne ciśnienie 0,38 MPa

Ogólne

Materiał	PA, POM, SS, NBR
Poziom hałasu	57 - 68 dBA
Minimalna temperatura	-20 - 80 °C
Waga	30 g

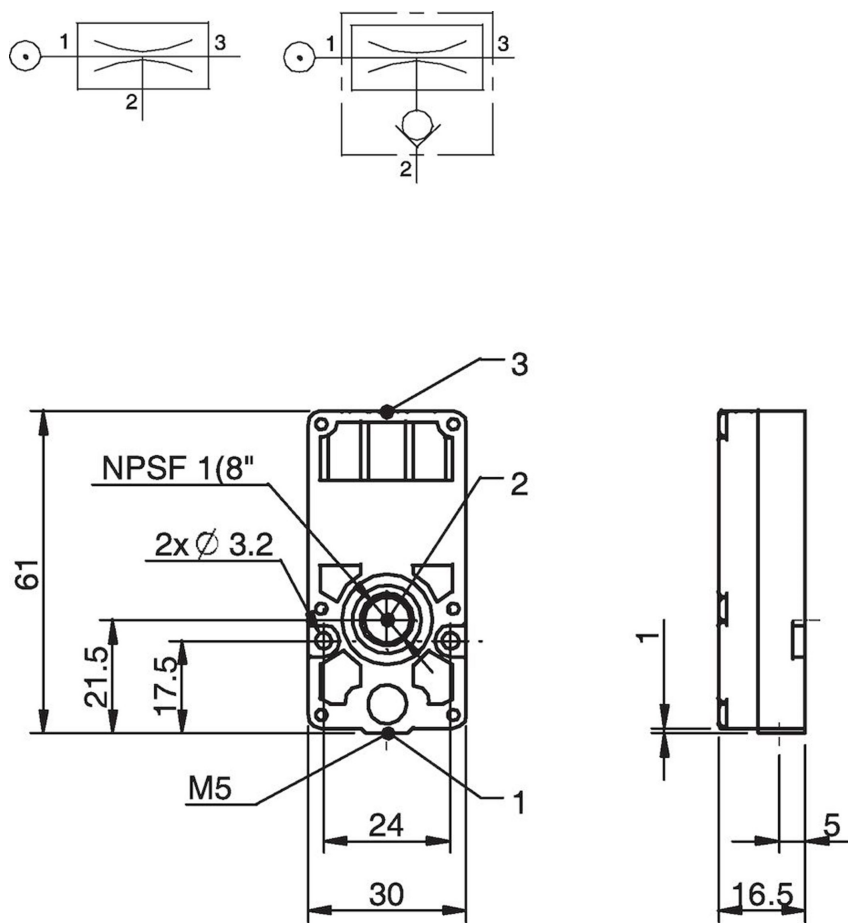
Wydajność

Ciśnienie zasilania maks.	0,7 MPa
---------------------------	---------

Ciśnienie zasilania MPa	Zużycie powietrza NI/s	Przepływ próżni (NI/s) dla różnych poziomów próżni (-kPa)										Maksymalne podciśnienie -kPa
		0	10	20	30	40	50	60	70	80	90	
0,38	0,38	0,58	0,3	0,22	0,18	0,14	0,1	0,08	0,04	0,01	0	81
0,6	0,55	0,73	0,5	0,26	0,14	0,12	0,1	0,08	0,05	0,02	0	84

Ciśnienie zasilania MPa	Zużycie powietrza NI/s	Czas opróżniania (s/l) dla różnych poziomów próżni (-kPa)										Maksymalne podciśnienie -kPa
		10	20	30	40	50	60	70	80	90		
0,38	0,38	0,2	0,61	1,2	1,8	2,6	3,8	5,9	11,1	0	81	
0,6	0,55	0,13	0,36	1	1,8	2,8	4	5,7	9,4	0	84	

Rysunki wymiarowe



Części zamienne

3201097E | Zestaw uszczelniający MINI 5–28, EPDM

3201097V | Zestaw uszczelniający MINI 5–28, Viton®

3201097 | Zestaw uszczelniający MINI 5–28, NBR