



Numer produktu: 0101169

Przysawka B20 Chloropren, G1/8" męski/M5 żeński, z zaworem sterującym o podwójnym przepływie

- Odpowiednie do regulacji poziomu. Kilka przysawek z krótkimi mieszkami zamocowanych w jednym urządzeniu może przenosić przedmioty o zróżnicowanej wysokości i kształcie, na przykład wytłoczki lub blachy faliste.
- Ruch podnoszący może zostać wykorzystany do oddzielania małych i cienkich przedmiotów.
- W celu zapewnienia precyzji i bezpieczeństwa transportu, przy sile podnoszenia skierowanej równoległe do powierzchni przenoszone mogą być jedynie przedmioty o niewielkim ciężarze.

Ogólne

Numer artykułu, alternatywny	S.B20CR60.G18MMM5F.52
Aplikacja	PlasticInjectionMoldedParts, DrySheetMetal
Kształt	Mieszkowe
Materiał	Chloropren (CR)
Maksymalny przepływ przecieku	0,06 NI/s
Model przysawki	B
Valve restriction	0,7 mm
Waga	3,2 g
Objętość	2,7 cm ³
Suction cup model	B20
Movement, vertical max.	10 mm
Minimalny promień krzywizny	10 mm



Mocowanie

Opcje mocowania	Zawór sterujący o podwójnym przepływie
Wymiar mocowania	18, M5
Rodzaj mocowania	Żeńskie/Męskie
Rodzaj mocowania	G, M

Wymiar

Wysokość	26,5 mm
Średnica zewnętrzna	22 mm

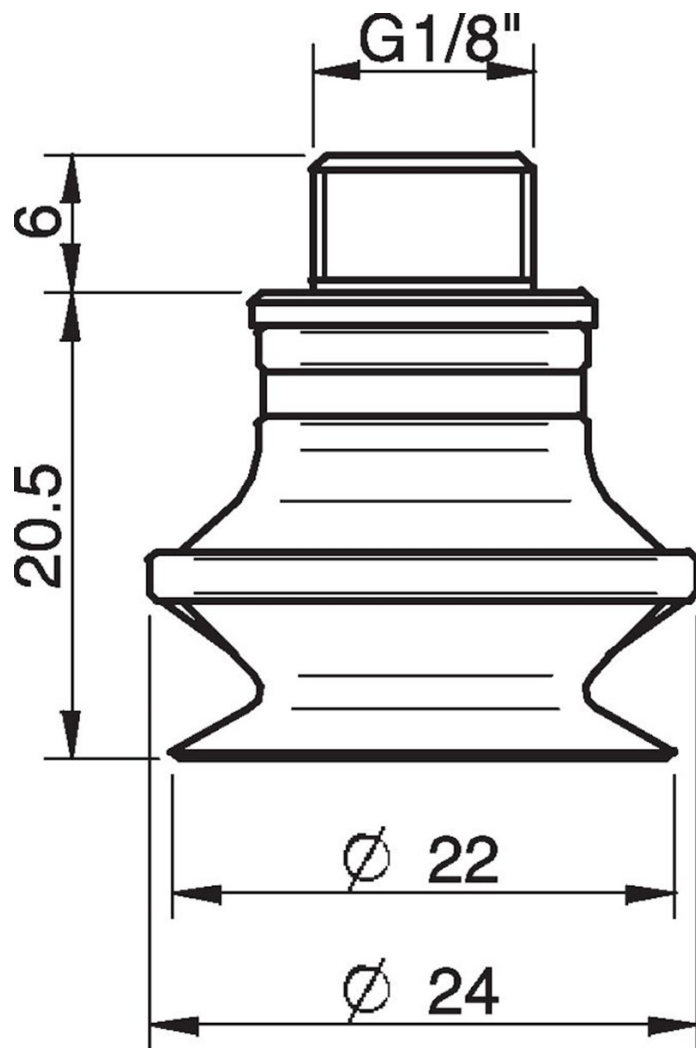
Wydajność - siła podnoszenia

	B20		
20 -kPa		5,9 N	2,9 N
60 -kPa		9,8 N	5,4 N
90 -kPa		14 N	8,22 N

Materiał

Nazwa	CR
Kolor	Black
Minimalna temperatura	-40 - 110 °C
Twardość	50 °Shore A

	CR
Alkohol	++
Stężone kwasy	-
Etanol	n/a
Hydroliza	++
Metanol	n/a
Olej	+
Utlenianie	++
Benzyna	+
Odporność na zużycie	+++
Warunki atmosferyczne i ozon	++



Wartości podane w arkuszu danych są testowane na:

- Temperatura pokojowa: $(20^{\circ}\text{C} [68^{\circ}\text{F}] \pm 3^{\circ}\text{C} [5.5^{\circ}\text{F}])$
- Standardowa atmosfera: $(101.3 [29.9 \text{ inHg}] \pm 1.0 \text{ kPa} [0.3 \text{ inHg}])$
- Wilgotność względna: 0-100%
- Jakość skompresowanego powietrza: DIN ISO 8573-1 class 4

Akcesoria

- 0101102 | Przyssawka B20 Silikon
- 0128712 | Przyssawka B20 HNBR
- 3251001 | Mocowanie M5 żeńskie, z zaworem sterującym o podwójnym przepływie
- 3250003 | Mocowanie M5 żeńskie
- 0101152 | Mocowanie G1/8" męskie / M5 żeńskie, z filtrem siatkowym
- 3150196 | Mocowanie G1/8" męskie / M5 żeńskie, PA
- 3250004 | Mocowanie G1/8" męskie / M5 żeńskie
- 3250085 | Mocowanie G1/8" męskie, z filtrem siatkowym
- 3251005 | Mocowanie 5xM5 żeńskie, z zaworem sterującym o podwójnym przepływie
- 0100260 | Mocowanie 5xM5 żeńskie
- 3250088 | Mocowanie 1/8" NPT męskie, z filtrem siatkowym
- 3251003 | Mocowanie 1/8" NPT męskie, z zaworem sterującym o podwójnym przepływie

Części zamienne

- 3251004 | Mocowanie G1/8" męskie / M5 żeńskie, z zaworem sterującym o podwójnym przepływie
- 0101101 | Suction cup B20 Chloroprene