



Numer produktu: 0101102

Przyssawka B20 Silikon

- Odpowiednie do regulacji poziomu. Kilka przyssawek z krótkimi mieszkami zamocowanych w jednym urządzeniu może przenosić przedmioty o zróżnicowanej wysokości i kształcie, na przykład wytłoczki lub blachy faliste.
- Ruch podnoszący może zostać wykorzystany do oddzielania małych i cienkich przedmiotów.
- W celu zapewnienia precyzji i bezpieczeństwa transportu, przy sile podnoszenia skierowanej równoległe do powierzchni przenoszone mogą być jedynie przedmioty o niewielkim ciężarze.

Ogólne

Numer artykułu, alternatywny	E12022020
Aplikacja	PlasticInjectionMoldedParts, DrySheetMetal
Kształt	Mieszkowe
Materiał	Silikon (SIL)
Model przyssawki	B
Waga	3,2 g
Objętość	2,7 cm ³
Suction cup model	B20
Movement, vertical max.	10 mm
Minimalny promień krzywizny	10 mm



Mocowanie

Opcje mocowania	Brak
Wymiar mocowania	Brak
Rodzaj mocowania	Brak

Wymiar

Wysokość	19 mm
Średnica zewnętrzna	22 mm

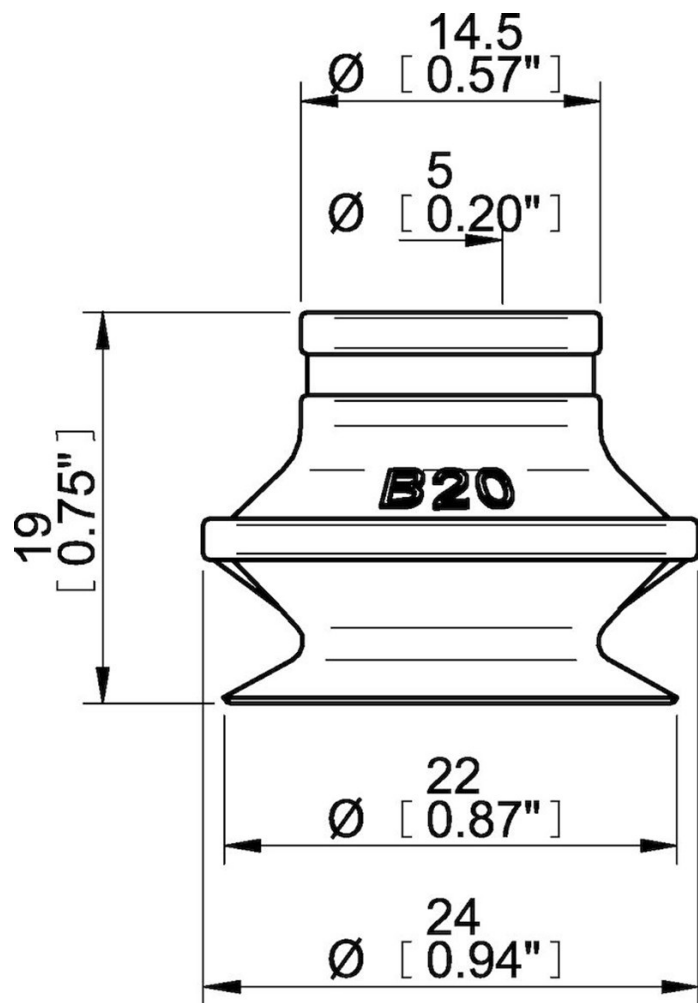
Wydajność - siła podnoszenia

	B20		
20 -kPa		5,9 N	2,9 N
60 -kPa		9,8 N	5,4 N
90 -kPa		14 N	8,22 N

Materiał

Nazwa	SIL
Kolor	Red
Minimalna temperatura	-40 - 200 °C
Twardość	50 °Shore A

	SIL
Alkohol	++
Stężone kwasy	-
Etanol	n/a
Hydroliza	+
Metanol	n/a
Olej	-
Utlenianie	+++
Benzyna	-
Odporność na zużycie	++
Warunki atmosferyczne i ozon	+++



Wartości podane w arkuszu danych są testowane na:

- Temperatura pokojowa: (20°C [68°F] ± 3°C [5.5°F])
- Standardowa atmosfera: (101.3 [29.9 inHg] ± 1.0 kPa [0.3 inHg])
- Wilgotność względna: 0-100%
- Jakość skompresowanego powietrza: DIN ISO 8573-1 class 4

Akcesoria

- 3251001 | Mocowanie M5 żeńskie, z zaworem sterującym o podwójnym przepływie
- 3250003 | Mocowanie M5 żeńskie
- 0101152 | Mocowanie G1/8" męskie / M5 żeńskie, z filtrem siatkowym
- 3251004 | Mocowanie G1/8" męskie / M5 żeńskie, z zaworem sterującym o podwójnym przepływie
- 3150196 | Mocowanie G1/8" męskie / M5 żeńskie, PA
- 3250004 | Mocowanie G1/8" męskie / M5 żeńskie
- 3250085 | Mocowanie G1/8" męskie, z filtrem siatkowym
- 3251005 | Mocowanie 5xM5 żeńskie, z zaworem sterującym o podwójnym przepływie
- 0100260 | Mocowanie 5xM5 żeńskie
- 3250088 | Mocowanie 1/8" NPT męskie, z filtrem siatkowym
- 3251003 | Mocowanie 1/8" NPT męskie, z zaworem sterującym o podwójnym przepływie