



Numer produktu: 0101111

Przysawka B20MF Poliuretan termoelastyczny

- Przysawki wykonane z TPU, materiału, który nie pozostawia śladów na przenoszonym przedmiocie.
- Odpowiednie do regulacji poziomu.
- Ruch podnoszący w celu oddzielania matych i cienkich przedmiotów.
- Przy sile podnoszenia skierowanej równoległe do powierzchni przenoszone mogą być jedynie przedmioty o niewielkim ciężarze.

Ogólne

Aplikacja	Nie pozostawia śladów
Kształt	Mieszkowe
Materiał	Termoplastycznego poliuretan (TPE-U)
Model przysawki	B-MF
Waga	2 g
Objętość	2,7 cm ³
Suction cup model	B20MF
Movement, vertical max.	7,3 mm
Minimalny promień krzywizny	11 mm

Mocowanie

Opcje mocowania	Brak
Wymiar mocowania	Brak
Rodzaj mocowania	Brak

Wymiar

Wysokość	19 mm
Średnica zewnętrzna, z siłownikiem	24 mm
Średnica zewnętrzna	23 mm

Wydajność - siła podnoszenia

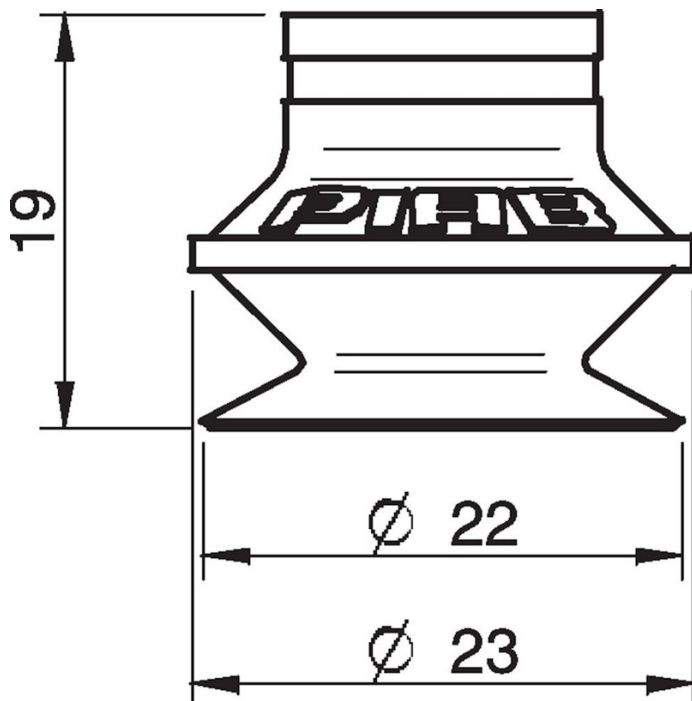
	B20MF	↑	↕
20 -kPa		4,5 N	6,3 N
60 -kPa		15,5 N	11 N
90 -kPa		21 N	19 N

Materiał

Nazwa	TPU
Kolor	WhiteTransparent
Minimalna temperatura	-20 - 80 °C
Twardość	81 °Shore A

	TPU
Alkohol	++
Stężone kwasy	-
Etanol	n/a
Hydroliza	-
Metanol	n/a
Olej	+++
Utlenianie	++
Benzyna	-
Odporność na zużycie	+++
Warunki atmosferyczne i ozon	+++

Rysunki wymiarowe



Wartości podane w arkuszu danych są testowane na:

- Temperatura pokojowa: (20^oC [68^oF] ± 3^oC [5.5^oF])
 - Standardowa atmosfera: (101.3 [29.9 inHg] ± 1.0 kPa [0.3 inHg])
 - Wilgotność względna: 0-100%
 - Jakość skompresowanego powietrza: DIN ISO 8573-1 class 4
-

Akcesoria

- 3251001 | Mocowanie M5 żeńskie, z zaworem sterującym o podwójnym przepływie
- 3250003 | Mocowanie M5 żeńskie
- 0101152 | Mocowanie G1/8" męskie / M5 żeńskie, z filtrem siatkowym
- 3251004 | Mocowanie G1/8" męskie / M5 żeńskie, z zaworem sterującym o podwójnym przepływie
- 3250004 | Mocowanie G1/8" męskie / M5 żeńskie
- 3250085 | Mocowanie G1/8" męskie, z filtrem siatkowym
- 3251005 | Mocowanie 5xM5 żeńskie, z zaworem sterującym o podwójnym przepływie
- 0100260 | Mocowanie 5xM5 żeńskie
- 3250088 | Mocowanie 1/8" NPT męskie, z filtrem siatkowym
- 3251003 | Mocowanie 1/8" NPT męskie, z zaworem sterującym o podwójnym przepływie