



Numer produktu: 0101104

Przyssawka B30-2 Silikon

- Odpowiednie do regulacji poziomu; kilka przyssawek z krótkimi mieszkami zamocowanych w jednym urządzeniu może przenosić przedmioty o zróżnicowanej wysokości i kształcie, na przykład wytłoczki lub blachy faliste.
- Ruch podnoszący może zostać wykorzystany do oddzielania małych i cienkich przedmiotów.
- W celu zapewnienia precyzji i bezpieczeństwa transportu, przy sile podnoszenia skierowanej równoległe do powierzchni przenoszone mogą być jedynie przedmioty o niewielkim ciężarze.

Ogólne

Numer artykułu, alternatywny	E12023020
Aplikacja	PlasticInjectionMoldedParts, DrySheetMetal
Kształt	Mieszkowe
Materiał	Silikon (SIL)
Model przyssawki	B
Waga	7 g
Objętość	10 cm ³
Suction cup model	B30-2
Movement, vertical max.	14 mm
Minimalny promień krzywizny	15 mm



Mocowanie

Opcje mocowania	Brak
Wymiar mocowania	Brak
Rodzaj mocowania	Brak

Wymiar

Wysokość	26,2 mm
Średnica zewnętrzna	34 mm

Wydajność - siła podnoszenia

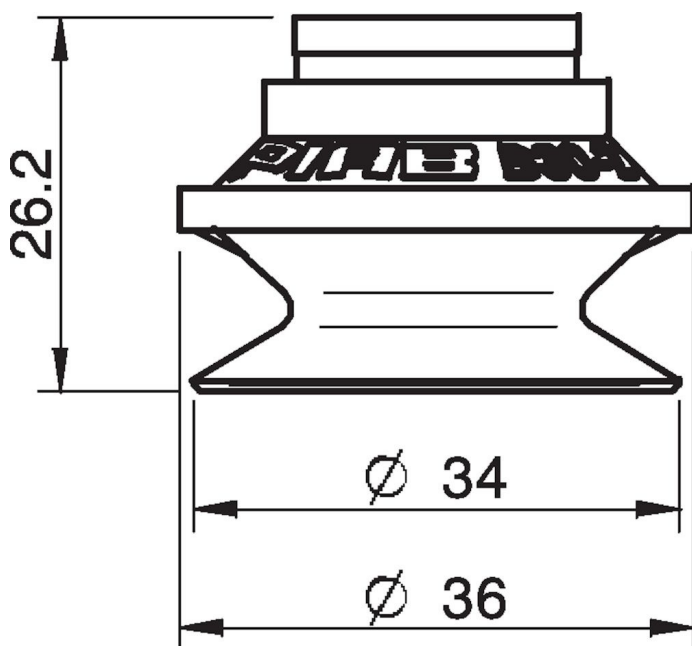
	B30-2		
20 -kPa		12 N	9,4 N
60 -kPa		22 N	16,6 N
90 -kPa		27 N	22,2 N

Materiał

Nazwa	SIL
Kolor	Red
Minimalna temperatura	-40 - 200 °C
Twardość	50 °Shore A

	SIL
Alkohol	++
Stężone kwasy	-
Etanol	n/a
Hydroliza	+
Metanol	n/a
Olej	-
Utlenianie	+++
Benzyna	-
Odporność na zużycie	++
Warunki atmosferyczne i ozon	+++

Rysunki wymiarowe



Wartości podane w arkuszu danych są testowane na:

- Temperatura pokojowa: (20°C [68°F] ± 3°C [5.5°F])
 - Standardowa atmosfera: (101.3 [29.9 inHg] ± 1.0 kPa [0.3 inHg])
 - Wilgotność względna: 0-100%
 - Jakość skompresowanego powietrza: DIN ISO 8573-1 class 4
-

Akcesoria

3251008	Mocowanie 1/4" NPT męskie, z zaworem sterującym o podwójnym przepływie
3250093	Mocowanie 1/4" NPT męskie, z filtrem siatkowym
3250005	Mocowanie 1/8" NPSF żeńskie, 30–40
3150197	Mocowanie 1/8" NPSF żeńskie, 30–40, PA
3251006	Mocowanie 1/8" NPSF żeńskie, 30–40, z zaworem sterującym o podwójnym przepływie
0101153	Mocowanie 1/8" NPSF żeńskie, 30–40, z filtrem siatkowym
3251010	Mocowanie 3/8" NPT męskie, z zaworem sterującym o podwójnym przepływie
3250089	Mocowanie 3/8" NPT męskie, z filtrem siatkowym
0100261	Mocowanie 5x1/8" NPSF żeńskie, 30–40
3251011	Mocowanie 5x1/8" NPSF żeńskie, 30–40, z zaworem sterującym o podwójnym przepływie
3250091	Mocowanie G1/4" męskie, 30–40, z filtrem siatkowym
3251007	Mocowanie G1/4" męskie, 30–40, z filtrem siatkowym i z zaworem sterującym o podwójnym przepływie
0200714	Mocowanie G1/8" męskie, 40, z filtrem siatkowym
3251009	Mocowanie G3/8" męskie, 30–40, z filtrem siatkowym i z zaworem sterującym o podwójnym przepływie
3250086	Mocowanie G3/8" męskie, 30–40, z filtrem siatkowym