

Numer produktu: 0101112

Przysawka B30MF Poliuretan termoelastyczny

- Przysawki wykonane z TPU, materiału, który nie pozostawia śladów na przenoszonym przedmiocie.
- Odpowiednie do regulacji poziomu.
- Ruch podnoszący w celu oddzielania matych i cienkich przedmiotów.
- Przy sile podnoszenia skierowanej równoległe do powierzchni przenoszone mogą być jedynie przedmioty o niewielkim ciężarze.

Ogólne

Aplikacja	Nie pozostawia śladów
Kształt	Mieszkowe
Materiał	Termoplastycznego poliuretan (TPE-U)
Model przysawki	B-MF
Waga	7 g
Objętość	10 cm ³
Suction cup model	B30MF
Movement, vertical max.	12,4 mm
Minimalny promień krzywizny	16,5 mm



Mocowanie

Opcje mocowania	Brak
Wymiar mocowania	Brak
Rodzaj mocowania	Brak

Wymiar

Wysokość	26 mm
Średnica zewnętrzna, z siłownikiem	39,1 mm
Średnica zewnętrzna	34 mm

Wydajność - siła podnoszenia

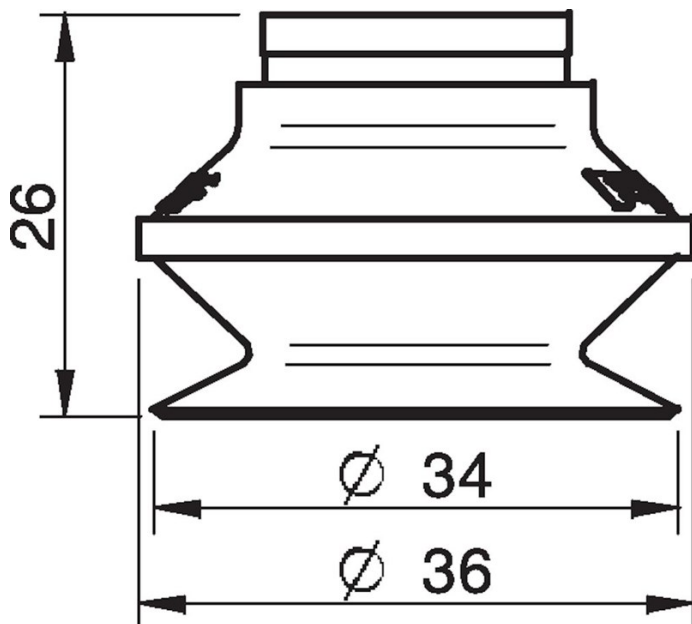
	B30MF		
20 -kPa		12 N	14,5 N
60 -kPa		40 N	32 N
90 -kPa		54,5 N	41 N

Materiał

Nazwa	TPU
Kolor	WhiteTransparent
Minimalna temperatura	-20 - 80 °C
Twardość	81 °Shore A

	TPU
Alkohol	++
Stężone kwasy	-
Etanol	n/a
Hydroliza	-
Metanol	n/a
Olej	+++
Utlenianie	++
Benzyna	-
Odporność na zużycie	+++
Warunki atmosferyczne i ozon	+++

Rysunki wymiarowe 



Wartości podane w arkuszu danych są testowane na:

- Temperatura pokojowa: (20°C [68°F] ± 3°C [5.5°F])
- Standardowa atmosfera: (101.3 [29.9 inHg] ± 1.0 kPa [0.3 inHg])
- Wilgotność względna: 0-100%
- Jakość skompresowanego powietrza: DIN ISO 8573-1 class 4

- 3251008 | Mocowanie 1/4" NPT męskie, z zaworem sterującym o podwójnym przepływie
- 3250093 | Mocowanie 1/4" NPT męskie, z filtrem siatkowym
- 3250005 | Mocowanie 1/8" NPSF żeńskie, 30–40
- 3251006 | Mocowanie 1/8" NPSF żeńskie, 30–40, z zaworem sterującym o podwójnym przepływie
- 0101153 | Mocowanie 1/8" NPSF żeńskie, 30–40, z filtrem siatkowym
- 3251010 | Mocowanie 3/8" NPT męskie, z zaworem sterującym o podwójnym przepływie
- 3250089 | Mocowanie 3/8" NPT męskie, z filtrem siatkowym
- 0100261 | Mocowanie 5x1/8" NPSF żeńskie, 30–40
- 3251011 | Mocowanie 5x1/8" NPSF żeńskie, 30–40, z zaworem sterującym o podwójnym przepływie
- 3250091 | Mocowanie G1/4" męskie, 30–40, z filtrem siatkowym
- 3251007 | Mocowanie G1/4" męskie, 30–40, z filtrem siatkowym i z zaworem sterującym o podwójnym przepływie
- 3251009 | Mocowanie G3/8" męskie, 30–40, z z filtrem siatkowym i z zaworem sterującym o podwójnym przepływie
- 3250086 | Mocowanie G3/8" męskie, 30–40, z filtrem siatkowym