

Numer produktu: 0101113

Przysawka B40MF Poliuretan termoelastyczny

- Przysawki wykonane z TPU, materiału, który nie pozostawia śladów na przenoszonym przedmiocie.
- Odpowiednie do regulacji poziomu.
- Ruch podnoszący w celu oddzielania matych i cienkich przedmiotów.
- Przy sile podnoszenia skierowanej równoległe do powierzchni przenoszone mogą być jedynie przedmioty o niewielkim ciężarze.

Ogólne

Aplikacja	Nie pozostawia śladów
Kształt	Mieszkowe
Materiał	Termoplastycznego poliuretan (TPE-U)
Model przysawki	B-MF
Waga	10 g
Objętość	15 cm ³
Suction cup model	B40MF
Movement, vertical max.	12,5 mm
Minimalny promień krzywizny	22 mm



Mocowanie

Opcje mocowania	Brak
Wymiar mocowania	Brak
Rodzaj mocowania	Brak

Wymiar

Wysokość	28 mm
Średnica zewnętrzna	43 mm

Wydajność - siła podnoszenia

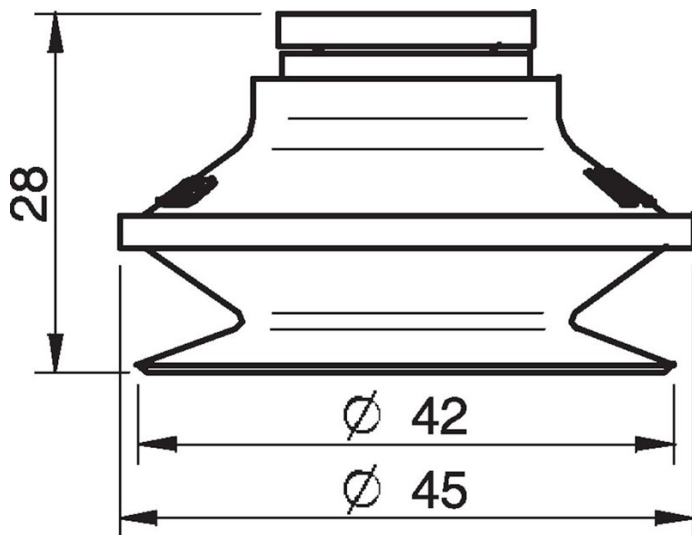
	B40MF		
20 -kPa		18 N	13,6 N
60 -kPa		57 N	40 N
90 -kPa		72 N	47 N

Materiał

Nazwa	TPU
Kolor	WhiteTransparent
Minimalna temperatura	-20 - 80 °C
Twardość	81 °Shore A

	TPU
Alkohol	++
Stężone kwasy	-
Etanol	n/a
Hydroliza	-
Metanol	n/a
Olej	+++
Utlenianie	++
Benzyna	-
Odporność na zużycie	+++
Warunki atmosferyczne i ozon	+++

Rysunki wymiarowe 



Wartości podane w arkuszu danych są testowane na:

- Temperatura pokojowa: (20°C [68°F] ± 3°C [5.5°F])
- Standardowa atmosfera: (101.3 [29.9 inHg] ± 1.0 kPa [0.3 inHg])
- Wilgotność względna: 0-100%
- Jakość skompresowanego powietrza: DIN ISO 8573-1 class 4

- 3251008 | Mocowanie 1/4" NPT męskie, z zaworem sterującym o podwójnym przepływie
- 3250093 | Mocowanie 1/4" NPT męskie, z filtrem siatkowym
- 3250005 | Mocowanie 1/8" NPSF żeńskie, 30–40
- 3251006 | Mocowanie 1/8" NPSF żeńskie, 30–40, z zaworem sterującym o podwójnym przepływie
- 0101153 | Mocowanie 1/8" NPSF żeńskie, 30–40, z filtrem siatkowym
- 3251010 | Mocowanie 3/8" NPT męskie, z zaworem sterującym o podwójnym przepływie
- 3250089 | Mocowanie 3/8" NPT męskie, z filtrem siatkowym
- 0100261 | Mocowanie 5x1/8" NPSF żeńskie, 30–40
- 3251011 | Mocowanie 5x1/8" NPSF żeńskie, 30–40, z zaworem sterującym o podwójnym przepływie
- 3250091 | Mocowanie G1/4" męskie, 30–40, z filtrem siatkowym
- 3251007 | Mocowanie G1/4" męskie, 30–40, z filtrem siatkowym i z zaworem sterującym o podwójnym przepływie
- 3251009 | Mocowanie G3/8" męskie, 30–40, z z filtrem siatkowym i z zaworem sterującym o podwójnym przepływie
- 3250086 | Mocowanie G3/8" męskie, 30–40, z filtrem siatkowym