

Numer produktu: 0101109

Przyssawka B50-2 Nitril-PVC z filtrem

- Odpowiednie do regulacji poziomu. Kilka przyssawek z krótkimi mieszkami zamocowanych w jednym urządzeniu może przenosić przedmioty o zróżnicowanej wysokości i kształcie, na przykład wytłoczki lub blachy faliste.
- Ruch podnoszący może zostać wykorzystany do oddzielania małych i cienkich przedmiotów.
- W celu zapewnienia precyzji i bezpieczeństwa transportu, przy sile podnoszenia skierowanej równoległe do powierzchni przenoszone mogą być jedynie przedmioty o niewielkim ciężarze.
- Z filtrem siatkowym.

Ogólne

Numer artykułu, alternatywny	E12025010
Aplikacja	PlasticInjectionMoldedParts, DrySheetMetal
Kształt	Mieszkowe
Materiał	Nitril-PVC (NPV)
Model przyssawki	B
Waga	20 g
Objętość	32 cm ³
Suction cup model	B50-2
Movement, vertical max.	12,4 mm
Minimalny promień krzywizny	30 mm



Mocowanie

Opcje mocowania	Dysk filtracyjny
Wymiar mocowania	Brak
Rodzaj mocowania	Brak

Wymiar

Wysokość	35,4 mm
Średnica zewnętrzna, z siłownikiem	59 mm
Średnica zewnętrzna	51,8 mm

Wydajność - siła podnoszenia

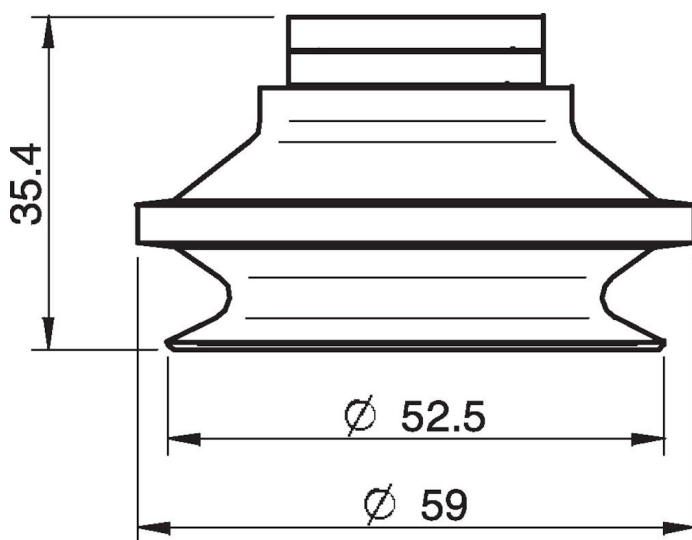
	B50-2		
20 -kPa		33 N	24,2 N
60 -kPa		65 N	51,2 N
90 -kPa		82 N	60,8 N

Materiał

Nazwa	NPV
Kolor	Black
Minimalna temperatura	0 - 90 °C
Twardość	50 °Shore A

	NPV
Alkohol	++
Stężone kwasy	+
Etanol	n/a
Hydroliza	++
Metanol	n/a
Olej	+++
Utlenianie	++
Benzyna	+++
Odporność na zużycie	+++
Warunki atmosferyczne i ozon	++

Rysunki wymiarowe



Wartości podane w arkuszu danych są testowane na:

- Temperatura pokojowa: (20°C [68°F] ± 3°C [5.5°F])
 - Standardowa atmosfera: (101.3 [29.9 inHg] ± 1.0 kPa [0.3 inHg])
 - Wilgotność względna: 0-100%
 - Jakość skompresowanego powietrza: DIN ISO 8573-1 class 4
-

Akcesoria

3251014	Mocowanie 1/4" NPT męskie, z zaworem sterującym o podwójnym przepływie
3250094	Mocowanie 1/4" NPT męskie, z filtrem siatkowym
3250017	Mocowanie 1/8" NPSF żeńskie, 50
3150198	Mocowanie 1/8" NPSF żeńskie, 50, PA
3251012	Mocowanie 1/8" NPSF żeńskie, 50, z zaworem sterującym o podwójnym przepływie
0101154	Mocowanie 1/8" NPSF żeńskie, 50, z filtrem siatkowym
3251016	Mocowanie 3/8" NPT męskie, z zaworem sterującym o podwójnym przepływie
3250090	Mocowanie 3/8" NPT męskie, z filtrem siatkowym
0100262	Mocowanie 5x1/8" NPSF żeńskie, 50
3251017	Mocowanie 5x1/8" NPSF żeńskie, 50, z zaworem sterującym o podwójnym przepływie
3250092	Mocowanie G1/4" męskie, 50, z filtrem siatkowym
3251013	Mocowanie G1/4" męskie, z filtrem siatkowym i z zaworem sterującym o podwójnym przepływie
0200715	Mocowanie G1/8" męskie, 50, z filtrem siatkowym
3250087	Mocowanie G3/8" męskie, 50, z filtrem siatkowym
3251015	Mocowanie G3/8" męskie, 50, z filtrem siatkowym i z zaworem sterującym o podwójnym przepływie

Części zamienne

0104655	Filtr D=54, 20 pzt, do B50-2
---------	------------------------------