

Numer produktu: 0101110

## Przyssawka B50-2 Silikon z filtrem

- Odpowiednie do regulacji poziomu. Kilka przyssawek z krótkimi mieszkami zamocowanych w jednym urządzeniu może przenosić przedmioty o zróżnicowanej wysokości i kształcie, na przykład wytłoczki lub blachy faliste.
- Ruch podnoszący może zostać wykorzystany do oddzielania małych i cienkich przedmiotów.
- W celu zapewnienia precyzji i bezpieczeństwa transportu, przy sile podnoszenia skierowanej równoległe do powierzchni przenoszone mogą być jedynie przedmioty o niewielkim ciężarze.
- Z filtrem siatkowym.

### Ogólne

Numer artykułu, alternatywny	E12025020
Aplikacja	PlasticInjectionMoldedParts, DrySheetMetal
Kształt	Mieszkowe
Materiał	Silikon (SIL)
Model przyssawki	B
Waga	20 g
Objętość	32 cm <sup>3</sup>
Suction cup model	B50-2
Movement, vertical max.	12,4 mm
Minimalny promień krzywizny	30 mm

### Mocowanie



Opcje mocowania	Dysk filtracyjny
Wymiar mocowania	Brak
Rodzaj mocowania	Brak

## Wymiar

Wysokość	35,4 mm
Średnica zewnętrzna, z siłownikiem	59 mm
Średnica zewnętrzna	51,8 mm

---

## Wydajność - siła podnoszenia

	B50-2		
20 -kPa		33 N	24,2 N
60 -kPa		65 N	51,2 N
90 -kPa		82 N	60,8 N

---

## Materiał

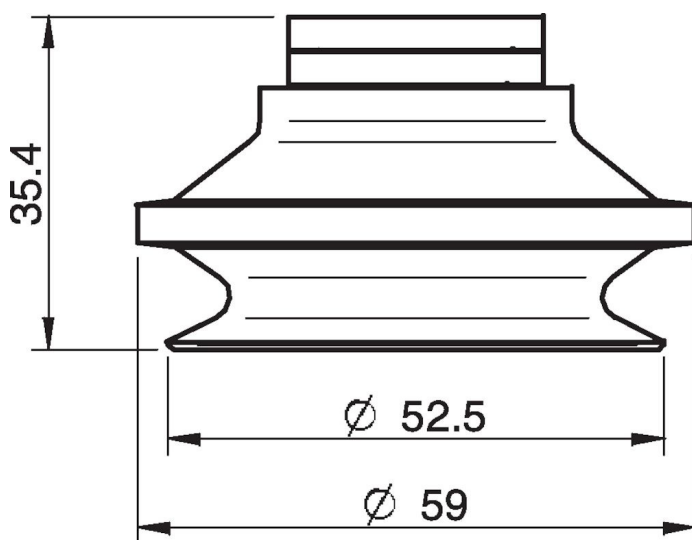
Nazwa	SIL
Kolor	Red
Minimalna temperatura	-40 - 200 °C
Twardość	50 °Shore A

---

	SIL
Alkohol	++
Stężone kwasy	-
Etanol	n/a
Hydroliza	+
Metanol	n/a
Olej	-
Utlenianie	+++
Benzyna	-
Odporność na zużycie	++
Warunki atmosferyczne i ozon	+++

---

## Rysunki wymiarowe



Wartości podane w arkuszu danych są testowane na:

- Temperatura pokojowa: (20°C [68°F] ± 3°C [5.5°F])
  - Standardowa atmosfera: (101.3 [29.9 inHg] ± 1.0 kPa [0.3 inHg])
  - Wilgotność względna: 0-100%
  - Jakość skompresowanego powietrza: DIN ISO 8573-1 class 4
- 

#### Akcesoria

3251014	Mocowanie 1/4" NPT męskie, z zaworem sterującym o podwójnym przepływie
3250094	Mocowanie 1/4" NPT męskie, z filtrem siatkowym
3250017	Mocowanie 1/8" NPSF żeńskie, 50
3150198	Mocowanie 1/8" NPSF żeńskie, 50, PA
3251012	Mocowanie 1/8" NPSF żeńskie, 50, z zaworem sterującym o podwójnym przepływie
0101154	Mocowanie 1/8" NPSF żeńskie, 50, z filtrem siatkowym
3251016	Mocowanie 3/8" NPT męskie, z zaworem sterującym o podwójnym przepływie
3250090	Mocowanie 3/8" NPT męskie, z filtrem siatkowym
0100262	Mocowanie 5x1/8" NPSF żeńskie, 50
3251017	Mocowanie 5x1/8" NPSF żeńskie, 50, z zaworem sterującym o podwójnym przepływie
3250092	Mocowanie G1/4" męskie, 50, z filtrem siatkowym
3251013	Mocowanie G1/4" męskie, z filtrem siatkowym i z zaworem sterującym o podwójnym przepływie
0200715	Mocowanie G1/8" męskie, 50, z filtrem siatkowym
3250087	Mocowanie G3/8" męskie, 50, z filtrem siatkowym
3251015	Mocowanie G3/8" męskie, 50, z filtrem siatkowym i z zaworem sterującym o podwójnym przepływie

#### Części zamienne

0104655	Filtr D=54, 20 pzt, do B50-2
---------	------------------------------