



Numer produktu: 0101107

Przyssawka B50 Nitryl-PVC

- Odpowiednie do regulacji poziomu. Kilka przyssawek z krótkimi mieszkami zamocowanych w jednym urządzeniu może przenosić przedmioty o zróżnicowanej wysokości i kształcie, na przykład wytłoczki lub blachy faliste.
- Ruch podnoszący może zostać wykorzystany do oddzielania małych i cienkich przedmiotów.
- W celu zapewnienia precyzji i bezpieczeństwa transportu, przy sile podnoszenia skierowanej równoległe do powierzchni przenoszone mogą być jedynie przedmioty o niewielkim ciężarze.

Ogólne

| | |
|------------------------------|--|
| Numer artykułu, alternatywny | S.B50NP50.XXX.00 |
| Aplikacja | PlasticInjectionMoldedParts, DrySheetMetal |
| Kształt | Mieszkowe |
| Materiał | Nitryl-PVC (NPV) |
| Model przyssawki | B |
| Waga | 20 g |
| Objętość | 32 cm ³ |
| Suction cup model | B50 |
| Movement, vertical max. | 18,2 mm |
| Minimalny promień krzywizny | 30 mm |



Mocowanie

| | |
|------------------|------|
| Opcje mocowania | Brak |
| Wymiar mocowania | Brak |
| Rodzaj mocowania | Brak |

Wymiar

| | |
|---------------------|---------|
| Wysokość | 35,3 mm |
| Średnica zewnętrzna | 53 mm |

Wydajność - siła podnoszenia

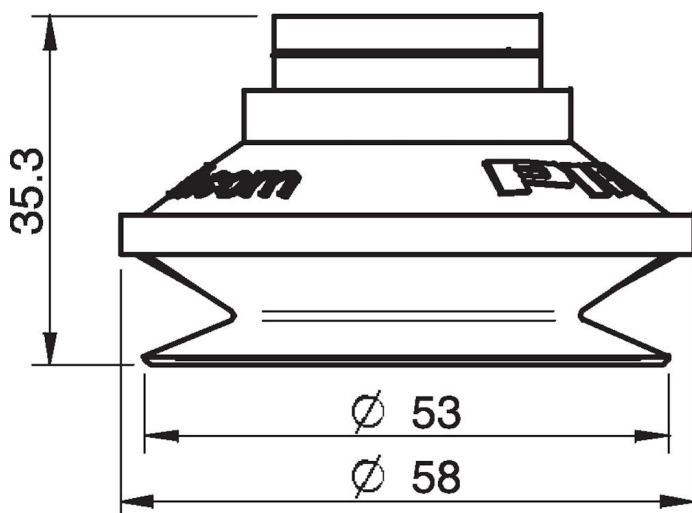
| | B50 |  |  |
|---------|-----|---|--|
| 20 -kPa | | 33 N | 24,2 N |
| 60 -kPa | | 65 N | 51,2 N |
| 90 -kPa | | 82 N | 60,8 N |

Materiał

| | |
|-----------------------|-------------|
| Nazwa | NPV |
| Kolor | Black |
| Minimalna temperatura | 0 - 90 °C |
| Twardość | 50 °Shore A |

| | |
|------------------------------|-----|
| | NPV |
| Alkohol | ++ |
| Stężone kwasy | + |
| Etanol | n/a |
| Hydroliza | ++ |
| Metanol | n/a |
| Olej | +++ |
| Utlenianie | ++ |
| Benzyna | +++ |
| Odporność na zużycie | +++ |
| Warunki atmosferyczne i ozon | ++ |

Rysunki wymiarowe



Wartości podane w arkuszu danych są testowane na:

- Temperatura pokojowa: (20°C [68°F] ± 3°C [5.5°F])
 - Standardowa atmosfera: (101.3 [29.9 inHg] ± 1.0 kPa [0.3 inHg])
 - Wilgotność względna: 0-100%
 - Jakość skompresowanego powietrza: DIN ISO 8573-1 class 4
-

Akcesoria

- 3251014 | Mocowanie 1/4" NPT męskie, z zaworem sterującym o podwójnym przepływie
- 3250094 | Mocowanie 1/4" NPT męskie, z filtrem siatkowym
- 3250017 | Mocowanie 1/8" NPSF żeńskie, 50
- 3150198 | Mocowanie 1/8" NPSF żeńskie, 50, PA
- 3251012 | Mocowanie 1/8" NPSF żeńskie, 50, z zaworem sterującym o podwójnym przepływie
- 0101154 | Mocowanie 1/8" NPSF żeńskie, 50, z filtrem siatkowym
- 3251016 | Mocowanie 3/8" NPT męskie, z zaworem sterującym o podwójnym przepływie
- 3250090 | Mocowanie 3/8" NPT męskie, z filtrem siatkowym
- 0100262 | Mocowanie 5x1/8" NPSF żeńskie, 50
- 3251017 | Mocowanie 5x1/8" NPSF żeńskie, 50, z zaworem sterującym o podwójnym przepływie
- 3250092 | Mocowanie G1/4" męskie, 50, z filtrem siatkowym
- 3251013 | Mocowanie G1/4" męskie, z filtrem siatkowym i z zaworem sterującym o podwójnym przepływie
- 0200715 | Mocowanie G1/8" męskie, 50, z filtrem siatkowym
- 3250087 | Mocowanie G3/8" męskie, 50, z filtrem siatkowym
- 3251015 | Mocowanie G3/8" męskie, 50, z filtrem siatkowym i z zaworem sterującym o podwójnym przepływie