



Numer produktu: 0101114

## Przysawka B50MF Poliuretan termoelastyczny

- Przysawki wykonane z TPU, materiału, który nie pozostawia śladów na przenoszonym przedmiocie.
- Odpowiednie do regulacji poziomu.
- Ruch podnoszący w celu oddzielania matych i cienkich przedmiotów.
- Przy sile podnoszenia skierowanej równoległe do powierzchni przenoszone mogą być jedynie przedmioty o niewielkim ciężarze.

### Ogólne

Numer artykułu, alternatywny	B50MF.40
Aplikacja	Nie pozostawia śladów
Kształt	Mieszkowe
Materiał	Termoplastycznego poliuretan (TPE-U)
Model przysawki	B-MF
Waga	19 g
Objętość	32 cm <sup>3</sup>
Suction cup model	B50MF
Movement, vertical max.	14,1 mm
Minimalny promień krzywizny	26 mm

### Mocowanie

Opcje mocowania	Brak
Wymiar mocowania	Brak
Rodzaj mocowania	Brak

### Wymiar

Wysokość	35 mm
Średnica zewnętrzna, z siłownikiem	61,1 mm
Średnica zewnętrzna	55,1 mm

Wydajność - siła podnoszenia

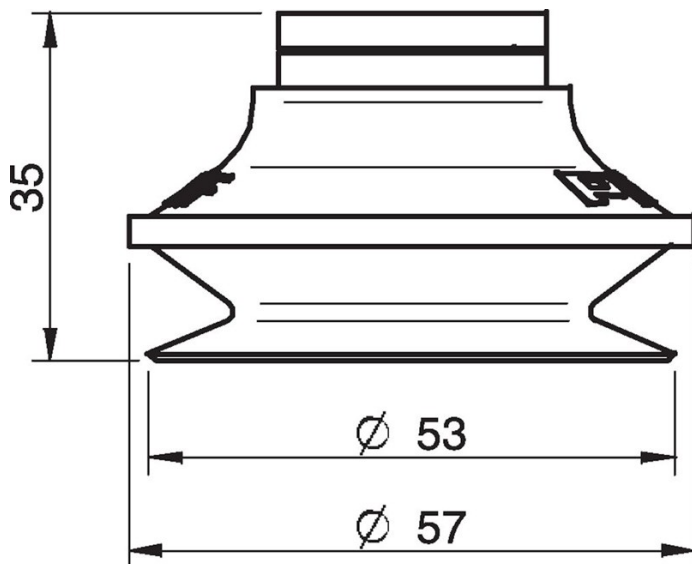
	B50MF	↕	↕
20 -kPa		30 N	23 N
60 -kPa		93 N	63 N
90 -kPa		136 N	97 N

Materiał

Nazwa	TPU
Kolor	WhiteTransparent
Minimalna temperatura	-20 - 80 °C
Twardość	81 °Shore A

	TPU
Alkohol	++
Stężone kwasy	-
Etanol	n/a
Hydroliza	-
Metanol	n/a
Olej	+++
Utlenianie	++
Benzyna	-
Odporność na zużycie	+++
Warunki atmosferyczne i ozon	+++

Rysunki wymiarowe 



Wartości podane w arkuszu danych są testowane na:

- Temperatura pokojowa: (20°C [68°F] ± 3°C [5.5°F])
- Standardowa atmosfera: (101.3 [29.9 inHg] ± 1.0 kPa [0.3 inHg])
- Wilgotność względna: 0-100%
- Jakość skompresowanego powietrza: DIN ISO 8573-1 class 4

- 3251014 | Mocowanie 1/4" NPT męskie, z zaworem sterującym o podwójnym przepływie
- 3250094 | Mocowanie 1/4" NPT męskie, z filtrem siatkowym
- 3250017 | Mocowanie 1/8" NPSF żeńskie, 50
- 3251012 | Mocowanie 1/8" NPSF żeńskie, 50, z zaworem sterującym o podwójnym przepływie
- 0101154 | Mocowanie 1/8" NPSF żeńskie, 50, z filtrem siatkowym
- 3251016 | Mocowanie 3/8" NPT męskie, z zaworem sterującym o podwójnym przepływie
- 3250090 | Mocowanie 3/8" NPT męskie, z filtrem siatkowym
- 0100262 | Mocowanie 5x1/8" NPSF żeńskie, 50
- 3251017 | Mocowanie 5x1/8" NPSF żeńskie, 50, z zaworem sterującym o podwójnym przepływie
- 3250092 | Mocowanie G1/4" męskie, 50, z filtrem siatkowym
- 3251013 | Mocowanie G1/4" męskie, z filtrem siatkowym i z zaworem sterującym o podwójnym przepływie
- 3250087 | Mocowanie G3/8" męskie, 50, z filtrem siatkowym
- 3251015 | Mocowanie G3/8" męskie, 50, z filtrem siatkowym i z zaworem sterującym o podwójnym przepływie