



Numer produktu: 0101202

## Przysawka BL20-2 Chloropren, G1/8" męski/M5 żeński, z zaworem sterującym o podwójnym przepływie

- Odpowiednie do regulacji poziomu.
- Ruch podnoszący może zostać wykorzystany do oddzielania małych i cienkich przedmiotów.
- Nieodpowiednie w zastosowaniach, gdzie siła podnoszenia skierowana jest równolegle do powierzchni przenoszonego przedmiotu.

### Ogólne

|                               |                           |
|-------------------------------|---------------------------|
| Aplikacja                     | Podnoszenie torebek       |
| Kształt                       | Wielomieszkowe            |
| Materiał                      | Chloropren (CR)           |
| Maksymalny przepływ przecieku | 0,06 NI/s                 |
| Model przysawki               | BL-2                      |
| Valve restriction             | 0,7 mm                    |
| Waga                          | 3 g                       |
| Objętość                      | 4 cm <sup>3</sup>         |
| Suction cup model             | BL20-2                    |
| Movement, vertical max.       | 12,6 mm                   |
| Minimalny promień krzywizny   | 4 mm                      |
| Suction cup model             | BL20-2 reinforcement ring |
| Specification                 | reinforcement ring        |

### Mocowanie




|                  |  |
|------------------|--|
| Opcje mocowania  | Zawór sterujący o podwójnym przepływie |
| Wymiar mocowania | 18, M5                                 |
| Rodzaj mocowania | Żeńskie/Męskie                         |
| Rodzaj mocowania | G, M                                   |

Wymiar

|                     |         |
|---------------------|---------|
| Wysokość            | 30,4 mm |
| Średnica zewnętrzna | 20 mm   |

---

Wydajność - siła podnoszenia

|         |                           |   |  |
|---------|---------------------------|---|--|
|         | BL20-2                    |  |  |
| 20 -kPa |                           | 2,2 N   |  |
| 60 -kPa |                           | 7 N   |  |
|         | BL20-2 reinforcement ring |  |  |
| 20 -kPa |                           | 3,3 N   | 3,7 N  |
| 60 -kPa |                           | 8,2 N   | 6 N  |

---

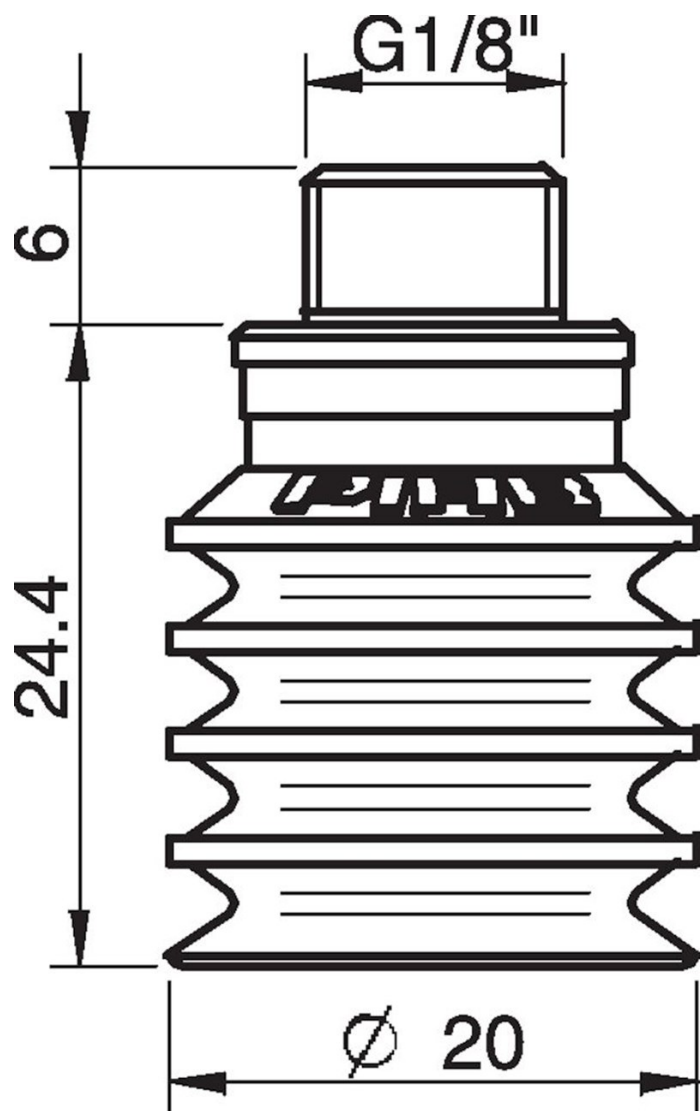
Materiał

|                       |              |
|-----------------------|--------------|
| Nazwa                 | CR           |
| Kolor                 | Black        |
| Minimalna temperatura | -40 - 110 °C |
| Twardość              | 50 °Shore A  |

---

|                              |     |
|------------------------------|-----|
|                              | CR  |
| Alkohol                      | ++  |
| Stężone kwasy                | -   |
| Etanol                       | n/a |
| Hydroliza                    | ++  |
| Metanol                      | n/a |
| Olej                         | +   |
| Utlenianie                   | ++  |
| Benzyna                      | +   |
| Odporność na zużycie         | +++ |
| Warunki atmosferyczne i ozon | ++  |

---



#### Aksesoria

- 3251003 | Mocowanie 1/8" NPT męskie, z zaworem sterującym o podwójnym przepływie
- 3250088 | Mocowanie 1/8" NPT męskie, z filtrem siatkowym
- 0100260 | Mocowanie 5xM5 żeńskie
- 3251005 | Mocowanie 5xM5 żeńskie, z zaworem sterującym o podwójnym przepływie
- 3250085 | Mocowanie G1/8" męskie, z filtrem siatkowym
- 3250004 | Mocowanie G1/8" męskie / M5 żeńskie
- 3150196 | Mocowanie G1/8" męskie / M5 żeńskie, PA
- 0101152 | Mocowanie G1/8" męskie / M5 żeńskie, z filtrem siatkowym
- 3250003 | Mocowanie M5 żeńskie
- 3251001 | Mocowanie M5 żeńskie, z zaworem sterującym o podwójnym przepływie
- 0201132 | Przyssawka BL20-2 HNBR
- 0101116 | Przyssawka BL20-2 Silikon
- 3150071 | Reinforcement ring 20-2

#### Części zamienne

- 3251004 | Mocowanie G1/8" męskie / M5 żeńskie, z zaworem sterującym o podwójnym przepływie
- 0101115 | Przyssawka BL20-2 Chloropren