



Numer produktu: 9909637

Przyssawka BL20-2 Silikon FCM, G1/8" męski, z filtrem siatkowym

- Wykonane z silikonu spełniającego wymagania FDA 21 CFR 177.2600 & EU 1935/2004.
- Odpowiednie do regulacji poziomu.
- Ruch podnoszący może zostać wykorzystany do oddzielania małych i cienkich przedmiotów.
- Nieodpowiednie w zastosowaniach, gdzie siła podnoszenia skierowana jest równolegle do powierzchni przenoszonego przedmiotu.

Ogólne

Aplikacja	BagHandling, FDA
Kształt	Wielomieszkowe
Materiał	Silikon (SIL FDA)
Model przyssawki	BL-2
Waga	3 g
Objętość	4 cm ³
Suction cup model	BL20-2
Movement, vertical max.	12,6 mm
Minimalny promień krzywizny	4 mm
Suction cup model	BL20-2 reinforcement ring
Specification	reinforcement ring

Mocowanie

Opcje mocowania	Filtr siatkowy
Wymiar mocowania	1/8"
Rodzaj mocowania	Męskie
Rodzaj mocowania	Gwint typu G

Wymiar

Wysokość	34,9 mm
Średnica zewnętrzna	20 mm

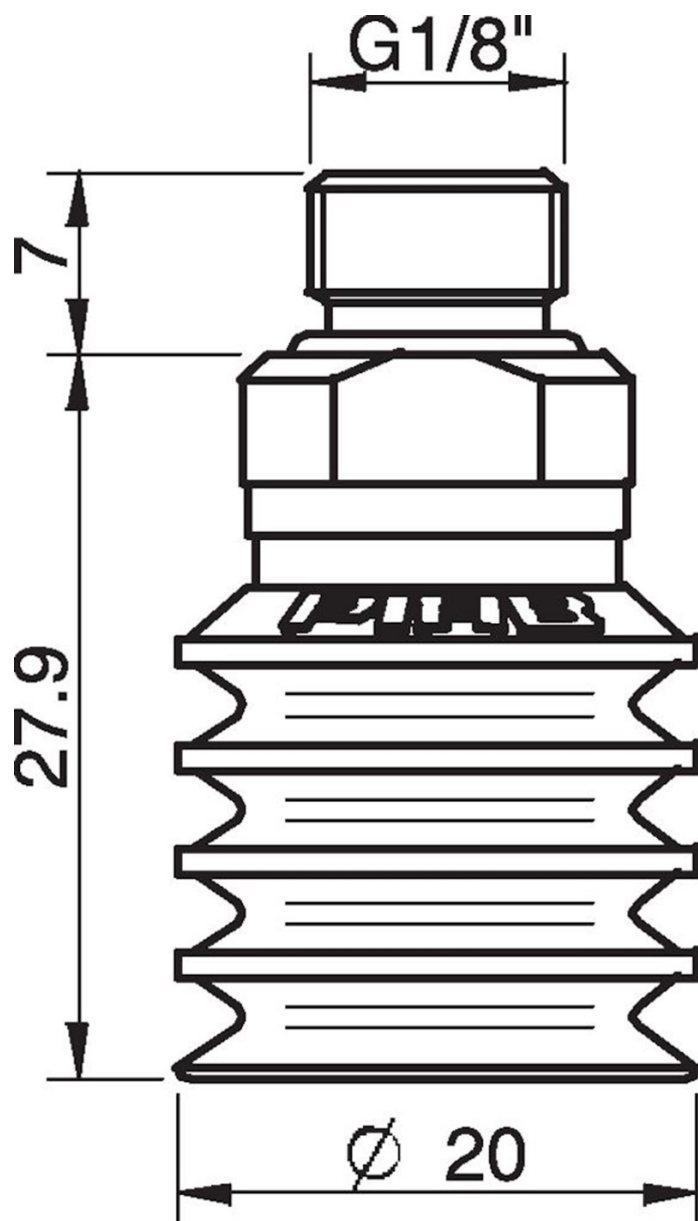
Wydajność - siła podnoszenia

	BL20-2	↑	
20 -kPa		2,2 N	
60 -kPa		7 N	
	BL20-2 reinforcement ring	↑	↑
20 -kPa		3,3 N	3,7 N
60 -kPa		8,2 N	6 N

Materiał

Nazwa	SILFDA
Kolor	Transparent
Minimalna temperatura	-40 - 200 °C
Twardość	50 °Shore A

	SILFDA
Alkohol	++
Stężone kwasy	-
Etanol	n/a
Hydroliza	+
Metanol	n/a
Olej	-
Utlenianie	+++
Benzyna	-
Odporność na zużycie	++
Warunki atmosferyczne i ozon	+++



Akcesoria

3250088 | Mocowanie 1/8" NPT męskie, z filtrem siatkowym

0101152 | Mocowanie G1/8" męskie / M5 żeńskie, z filtrem siatkowym

Części zamienne

3250085 | Mocowanie G1/8" męskie, z filtrem siatkowym

0200412 | Przyssawka BL20-2 Silikon FCM