



Numer produktu: 0101209

Przyssawka BL20-2 Silikon, G1/8" męski/M5 żeński, z filtrem siatkowym

- Odpowiednie do regulacji poziomu.
- Ruch podnoszący może zostać wykorzystany do oddzielania małych i cienkich przedmiotów.
- Nieodpowiednie w zastosowaniach, gdzie siła podnoszenia skierowana jest równoległe do powierzchni przenoszonego przedmiotu.

Ogólne

Aplikacja	Podnoszenie torebek
Kształt	Wielomieszkowe
Materiał	Silikon (SIL)
Model przyssawki	BL-2
Waga	3 g
Objętość	4 cm ³
Suction cup model	BL20-2
Movement, vertical max.	12,6 mm
Minimalny promień krzywizny	4 mm
Suction cup model Specification	BL20-2 reinforcement ring reinforcement ring




Mocowanie

Opcje mocowania	Filtr siatkowy
Wymiar mocowania	18, M5
Rodzaj mocowania	Żeńskie/Męskie
Rodzaj mocowania	G, M

Wymiar

Wysokość	30,4 mm
Średnica zewnętrzna	20 mm

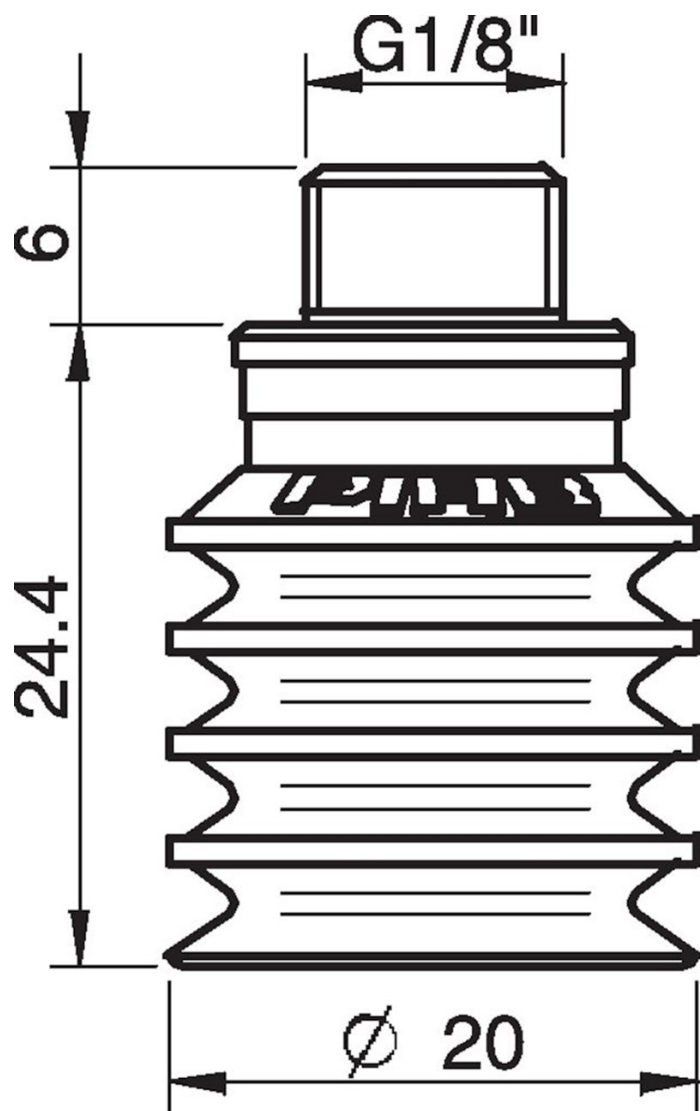
Wydajność - siła podnoszenia

	BL20-2		
20 -kPa		2,2 N	
60 -kPa		7 N	
	BL20-2 reinforcement ring		
20 -kPa		3,3 N	3,7 N
60 -kPa		8,2 N	6 N

Materiał

Nazwa	SIL
Kolor	Red
Minimalna temperatura	-40 - 200 °C
Twardość	50 °Shore A

	SIL
Alkohol	++
Stężone kwasy	-
Etanol	n/a
Hydroliza	+
Metanol	n/a
Olej	-
Utlenianie	+++
Benzyna	-
Odporność na zużycie	++
Warunki atmosferyczne i ozon	+++



Akcesoria

- 3251003 | Mocowanie 1/8" NPT męskie, z zaworem sterującym o podwójnym przepływie
- 3250088 | Mocowanie 1/8" NPT męskie, z filtrem siatkowym
- 0100260 | Mocowanie 5xM5 żeńskie
- 3251005 | Mocowanie 5xM5 żeńskie, z zaworem sterującym o podwójnym przepływie
- 3250085 | Mocowanie G1/8" męskie, z filtrem siatkowym
- 3250004 | Mocowanie G1/8" męskie / M5 żeńskie
- 3150196 | Mocowanie G1/8" męskie / M5 żeńskie, PA
- 3251004 | Mocowanie G1/8" męskie / M5 żeńskie, z zaworem sterującym o podwójnym przepływie
- 3250003 | Mocowanie M5 żeńskie
- 3251001 | Mocowanie M5 żeńskie, z zaworem sterującym o podwójnym przepływie
- 0101115 | Przyssawka BL20-2 Chloropren
- 0201132 | Przyssawka BL20-2 HNBR
- 3150071 | Reinforcement ring 20-2

Części zamienne

- 0101152 | Mocowanie G1/8" męskie / M5 żeńskie, z filtrem siatkowym
- 0101116 | Przyssawka BL20-2 Silikon