



Numer produktu: 0101116

Przyssawka BL20-2 Silikon

- Odpowiednie do regulacji poziomu.
- Ruch podnoszący może zostać wykorzystany do oddzielania małych i cienkich przedmiotów.
- Nieodpowiednie w zastosowaniach, gdzie siła podnoszenia skierowana jest równoległe do powierzchni przenoszonego przedmiotu.

Ogólne

| | |
|-----------------------------|---------------------|
| Aplikacja | Podnoszenie torebek |
| Kształt | Wielomieszkowe |
| Materiał | Silikon (SIL) |
| Model przyssawki | BL-2 |
| Waga | 3 g |
| Objętość | 4 cm ³ |
| Suction cup model | BL20-2 |
| Movement, vertical max. | 12,6 mm |
| Minimalny promień krzywizny | 4 mm |


Mocowanie

| | |
|------------------|------|
| Opcje mocowania | Brak |
| Wymiar mocowania | Brak |
| Rodzaj mocowania | Brak |

Wymiar

| | |
|------------------------------------|---------|
| Wysokość | 22,9 mm |
| Średnica zewnętrzna, z siłownikiem | 20 mm |
| Średnica zewnętrzna | 20 mm |


Wydajność - siła podnoszenia

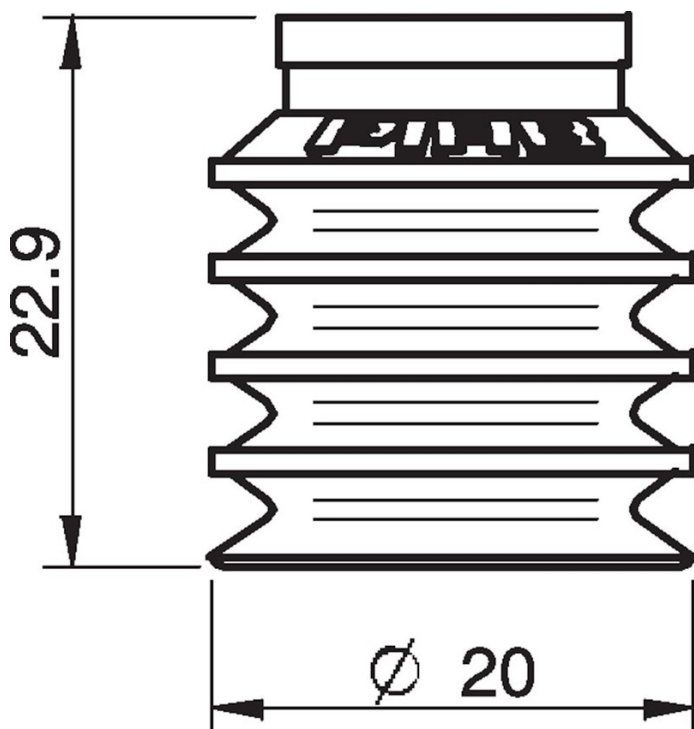
| | | |
|---------|--------|---|
| | BL20-2 |  |
| 20 -kPa | | 2,2 N |
| 60 -kPa | | 7 N |

Materiał

| | |
|-----------------------|--------------|
| Nazwa | SIL |
| Kolor | Red |
| Minimalna temperatura | -40 - 200 °C |
| Twardość | 50 °Shore A |

| | |
|------------------------------|-----|
| | SIL |
| Alkohol | ++ |
| Stężone kwasy | - |
| Etanol | n/a |
| Hydroliza | + |
| Metanol | n/a |
| Olej | - |
| Utlenianie | +++ |
| Benzyna | - |
| Odporność na zużycie | ++ |
| Warunki atmosferyczne i ozon | +++ |

Rysunki wymiarowe 



Akcesoria

- 3251001 | Mocowanie M5 żeńskie, z zaworem sterującym o podwójnym przepływie
- 3250003 | Mocowanie M5 żeńskie
- 0101152 | Mocowanie G1/8" męskie / M5 żeńskie, z filtrem siatkowym
- 3251004 | Mocowanie G1/8" męskie / M5 żeńskie, z zaworem sterującym o podwójnym przepływie
- 3150196 | Mocowanie G1/8" męskie / M5 żeńskie, PA
- 3250004 | Mocowanie G1/8" męskie / M5 żeńskie
- 3250085 | Mocowanie G1/8" męskie, z filtrem siatkowym
- 3251005 | Mocowanie 5xM5 żeńskie, z zaworem sterującym o podwójnym przepływie
- 0100260 | Mocowanie 5xM5 żeńskie
- 3250088 | Mocowanie 1/8" NPT męskie, z filtrem siatkowym
- 3251003 | Mocowanie 1/8" NPT męskie, z zaworem sterującym o podwójnym przepływie
- 3150071 | Reinforcement ring 20-2