



Numer produktu: 9909645

Przyssawka BL30-4 Silikon FCM, G1/4" męski

- Wykonane z silikonu spełniającego wymagania FDA 21 CFR 177.2600 & EU 1935/2004.
- Długi i elastyczny worek.
- Długa i cienka warga.
- Mocowanie o dużym przepływie.
- Powierzchnia pracy = średnica wargi.
- Szeroki zakres temperatur pracy (-40°C do +200°C).

Ogólne

Aplikacja	BagHandling, FDA
Kształt	Wielomieszkowe
Materiał	Silikon (SIL FDA)
Model przyssawki	BL-4
Waga	5 g
Objętość	4,1 cm ³
Suction cup model	BL30-4
Movement, vertical max.	19 mm
Minimalny promień krzywizny	20 mm



Mocowanie

Opcje mocowania	Brak
Wymiar mocowania	1/4"
Rodzaj mocowania	Męskie
Rodzaj mocowania	Gwint typu G

Wymiar

Wysokość	51,5 mm
Średnica zewnętrzna	30,5 mm

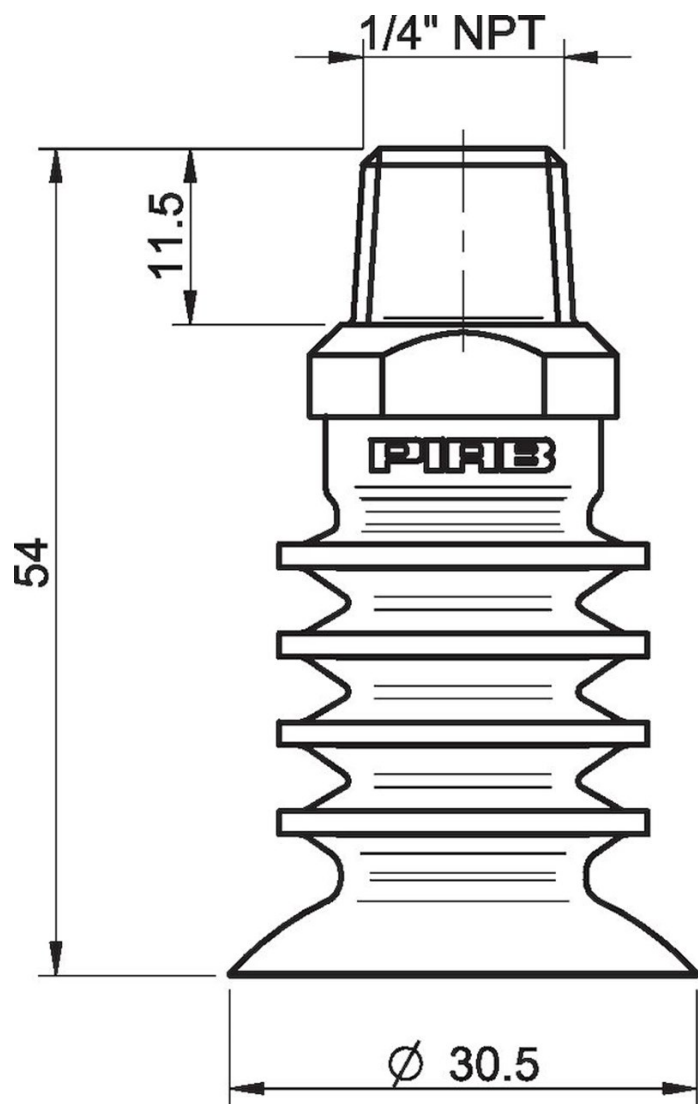
Wydajność - siła podnoszenia

	BL30-4		
20 -kPa		8 N	4,2 N

Materiał

Nazwa	SILFDA40
Kolor	Transparent
Minimalna temperatura	-40 - 200 °C
Twardość	40 °Shore A

	SILFDA40
Alkohol	++
Stężone kwasy	-
Etanol	n/a
Hydroliza	+
Metanol	n/a
Olej	-
Utlenianie	+++
Benzyna	-
Odporność na zużycie	++
Warunki atmosferyczne i ozon	+++



Akcesoria

0118794 | Mocowanie 1/4" NPT męskie

Części zamienne

0118793 | Mocowanie G1/4" męskie