



Numer produktu: 0101119

## Przyssawka BL40-2 Chloropren

- Odpowiednie do regulacji poziomu.
- Ruch podnoszący może zostać wykorzystany do oddzielania małych i cienkich przedmiotów.
- Nieodpowiednie w zastosowaniach, gdzie siła podnoszenia skierowana jest równolegle do powierzchni przenoszonego przedmiotu.

### Ogólne

Aplikacja	Podnoszenie torebek
Kształt	Wielomieszkowe
Materiał	Chloropren (CR)
Model przyssawki	BL-2
Waga	10 g
Objętość	27 cm <sup>3</sup>
Suction cup model	BL40-2
Movement, vertical max.	27 mm
Minimalny promień krzywizny	11 mm


### Mocowanie

Opcje mocowania	Brak
Wymiar mocowania	Brak
Rodzaj mocowania	Brak

### Wymiar

Wysokość	42,4 mm
Średnica zewnętrzna	40 mm


Wydajność - siła podnoszenia

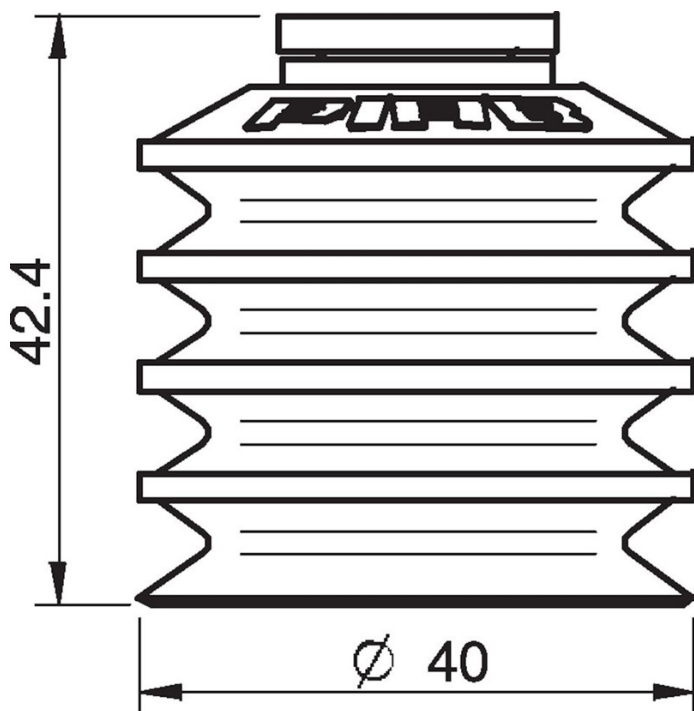
	BL40-2	
20 -kPa		11 N
60 -kPa		30 N

Materiał

Nazwa	CR
Kolor	Black
Minimalna temperatura	-40 - 110 °C
Twardość	50 °Shore A

	CR
Alkohol	++
Stężone kwasy	-
Etanol	n/a
Hydroliza	++
Metanol	n/a
Olej	+
Utlenianie	++
Benzyna	+
Odporność na zużycie	+++
Warunki atmosferyczne i ozon	++

Rysunki wymiarowe 



- 3251008 | Mocowanie 1/4" NPT męskie, z zaworem sterującym o podwójnym przepływie
- 3250093 | Mocowanie 1/4" NPT męskie, z filtrem siatkowym
- 3250005 | Mocowanie 1/8" NPSF żeńskie, 30–40
- 3150197 | Mocowanie 1/8" NPSF żeńskie, 30–40, PA
- 3251006 | Mocowanie 1/8" NPSF żeńskie, 30–40, z zaworem sterującym o podwójnym przepływie
- 0101153 | Mocowanie 1/8" NPSF żeńskie, 30–40, z filtrem siatkowym
- 3251010 | Mocowanie 3/8" NPT męskie, z zaworem sterującym o podwójnym przepływie
- 3250089 | Mocowanie 3/8" NPT męskie, z filtrem siatkowym
- 0100261 | Mocowanie 5x1/8" NPSF żeńskie, 30–40
- 3251011 | Mocowanie 5x1/8" NPSF żeńskie, 30–40, z zaworem sterującym o podwójnym przepływie
- 3250091 | Mocowanie G1/4" męskie, 30–40, z filtrem siatkowym
- 3251007 | Mocowanie G1/4" męskie, 30–40, z filtrem siatkowym i z zaworem sterującym o podwójnym przepływie
- 0200714 | Mocowanie G1/8" męskie, 40, z filtrem siatkowym
- 3251009 | Mocowanie G3/8" męskie, 30–40, z z filtrem siatkowym i z zaworem sterującym o podwójnym przepływie
- 3250086 | Mocowanie G3/8" męskie, 30–40, z filtrem siatkowym
- 3150073 | Reinforcement ring 40-2