



Numer produktu: 9909642

Przyssawka BL40-2 Silikon FCM, G1/4" męski, z filtrem siatkowym

- Wykonane z silikonu spełniającego wymagania FDA 21 CFR 177.2600 & EU 1935/2004.
- Odpowiednie do regulacji poziomu.
- Ruch podnoszący może zostać wykorzystany do oddzielania małych i cienkich przedmiotów.
- Nieodpowiednie w zastosowaniach, gdzie siła podnoszenia skierowana jest równoległe do powierzchni przenoszonego przedmiotu.

Ogólne

Aplikacja	BagHandling, FDA
Kształt	Wielomieszkowe
Materiał	Silikon (SIL FDA)
Model przyssawki	BL-2
Waga	10 g
Objętość	27 cm ³
Suction cup model	BL40-2
Movement, vertical max.	27 mm
Minimalny promień krzywizny	11 mm
Suction cup model	BL40-2 reinforcement ring
Specification	reinforcement ring

Mocowanie

Opcje mocowania	Filtr siatkowy
Wymiar mocowania	1/4"
Rodzaj mocowania	Męskie
Rodzaj mocowania	Gwint typu G

Wymiar

Wysokość	57,4 mm
Średnica zewnętrzna	40 mm

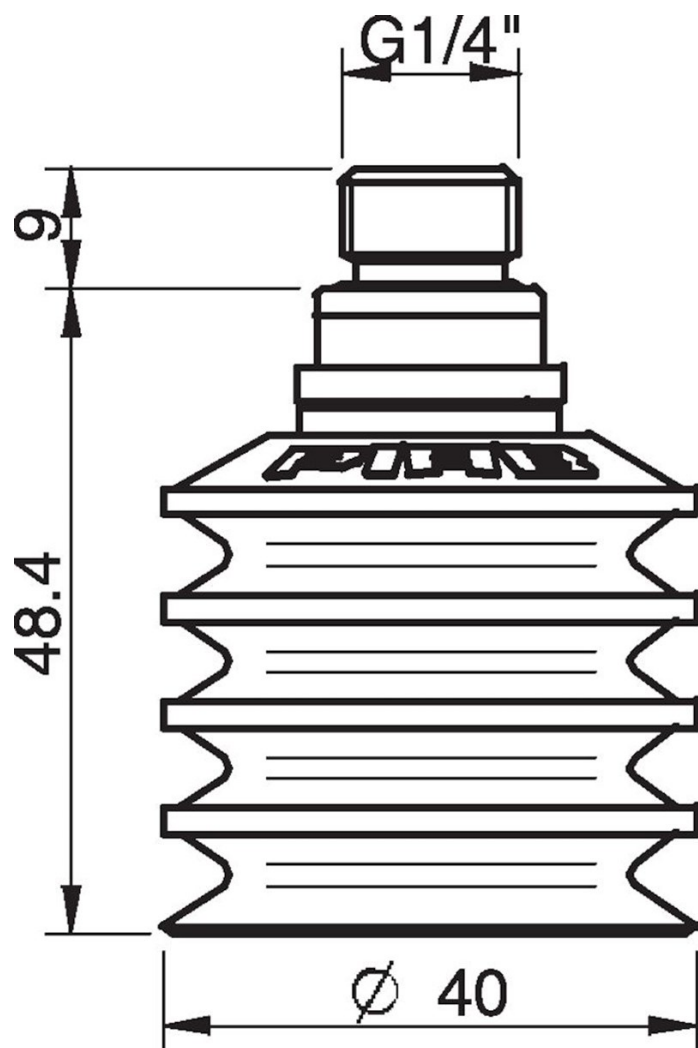
Wydajność - siła podnoszenia

	BL40-2	↑
20 -kPa		11 N
60 -kPa		30 N
	BL40-2 reinforcement ring	↑
20 -kPa		11 N
60 -kPa		22 N

Materiał

Nazwa	SILFDA
Kolor	Transparent
Minimalna temperatura	-40 - 200 °C
Twardość	50 °Shore A

	SILFDA
Alkohol	++
Stężone kwasy	-
Etanol	n/a
Hydroliza	+
Metanol	n/a
Olej	-
Utlenianie	+++
Benzyna	-
Odporność na zużycie	++
Warunki atmosferyczne i ozon	+++



Akcesoria

3250093 | Mocowanie 1/4" NPT męskie, z filtrem siatkowym

0101153 | Mocowanie 1/8" NPSF żeńskie, 30-40, z filtrem siatkowym

Części zamienne

3250091 | Mocowanie G1/4" męskie, 30-40, z filtrem siatkowym

0200415 | Przyssawka BL40-2 Silikon FCM