



Numer produktu: 9909647

Przyssawka BL40-4 Silikon FCM, G3/8" męski

- Wykonane z silikonu spełniającego wymagania FDA 21 CFR 177.2600 & EU 1935/2004.
- Długi i elastyczny miśzek.
- Długa i cienka warga.
- Mocowanie o dużym przepływie.
- Powierzchnia pracy = średnica wargi.
- Szeroki zakres temperatur pracy (-40°C do +200°C).

Ogólne

Aplikacja	BagHandling, FDA
Kształt	Wielomieszkowe
Materiał	Silikon (SIL FDA)
Model przyssawki	BL-4
Waga	8 g
Objętość	15 cm ³
Suction cup model	BL40-4
Movement, vertical max.	18 mm
Minimalny promień krzywizny	15 mm



Mocowanie

Opcje mocowania	Brak
Wymiar mocowania	3/8"
Rodzaj mocowania	Męskie
Rodzaj mocowania	Gwint typu G

Wymiar

Wysokość	55,9 mm
Średnica zewnętrzna	40,1 mm

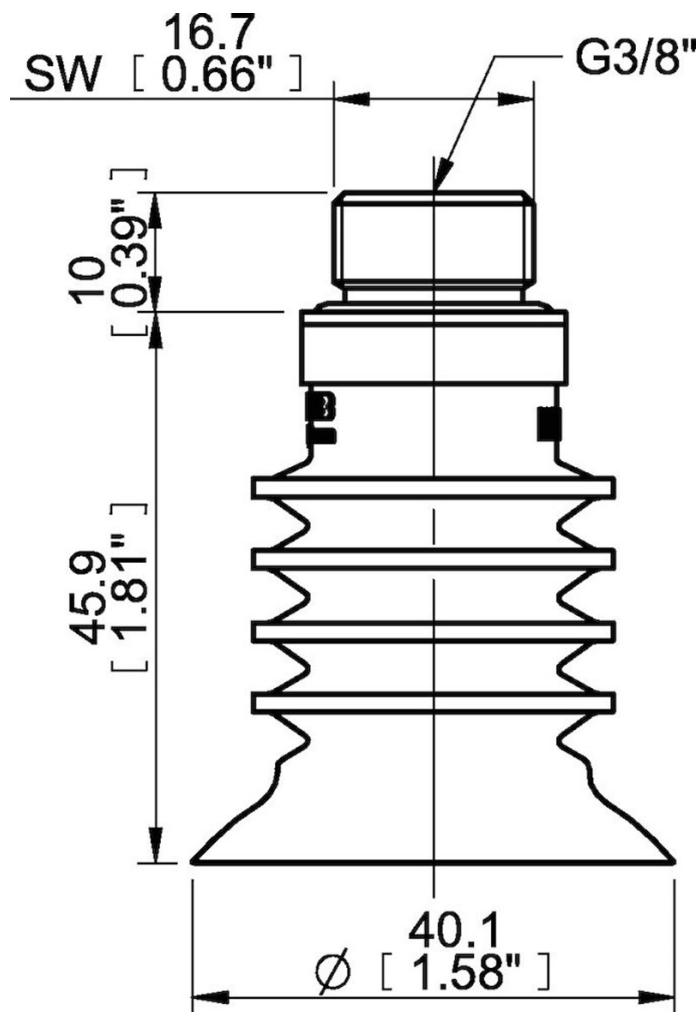
Wydajność - siła podnoszenia

	BL40-4		
20 -kPa		10 N	4,7 N
60 -kPa		15 N	13,3 N
90 -kPa		22 N	19,7 N

Materiał

Nazwa	SILFDA40
Kolor	Transparent
Minimalna temperatura	-40 - 200 °C
Twardość	40 °Shore A

	SILFDA40
Alkohol	++
Stężone kwasy	-
Etanol	n/a
Hydroliza	+
Metanol	n/a
Olej	-
Utlenianie	+++
Benzyna	-
Odporność na zużycie	++
Warunki atmosferyczne i ozon	+++



Wartości podane w arkuszu danych są testowane na:

- Temperatura pokojowa: (20°C [68°F] ± 3°C [5.5°F])
- Standardowa atmosfera: (101.3 [29.9 inHg] ± 1.0 kPa [0.3 inHg])
- Wilgotność względna: 0-100%
- Jakość skompresowanego powietrza: DIN ISO 8573-1 class 4

Akcesoria

0112692 | Mocowanie 3/8" NPT męskie

Części zamienne

0112662 | Mocowanie G3/8" męskie

0200337 | Przyssawka BL40-4 Silikon FCM