



Numer produktu: 0101121

Przysawka BL50-2 Chloropren

- Odpowiednie do regulacji poziomu.
- Ruch podnoszący może zostać wykorzystany do oddzielania małych i cienkich przedmiotów.
- Nieodpowiednie w zastosowaniach, gdzie siła podnoszenia skierowana jest równoległe do powierzchni przenoszonego przedmiotu.

Ogólne


Aplikacja	Podnoszenie torebek
Kształt	Wielomieszkowe
Materiał	Chloropren (CR)
Model przyssawki	BL-2
Waga	20 g
Objętość	53 cm ³
Suction cup model	BL50-2
Movement, vertical max.	30 mm
Minimalny promień krzywizny	13 mm

Mocowanie

Opcje mocowania	Brak
Wymiar mocowania	Brak
Rodzaj mocowania	Brak

Wymiar


Wysokość	53 mm
Średnica zewnętrzna	50 mm

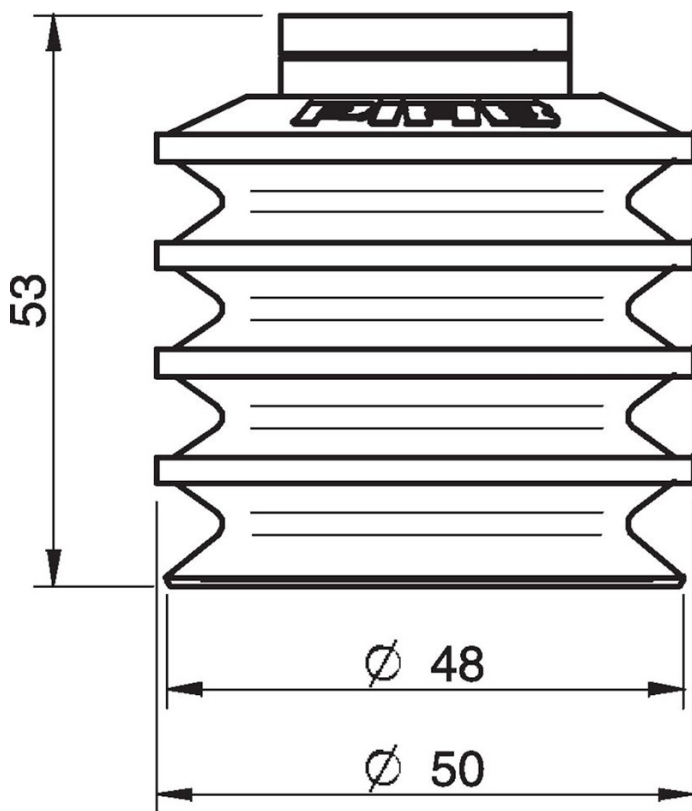
	BL50-2	
20 -kPa		21 N
60 -kPa		48 N

Materiał

Nazwa	CR
Kolor	Black
Minimalna temperatura	-40 - 110 °C
Twardość	50 °Shore A

	CR
Alkohol	++
Stężone kwasy	-
Etanol	n/a
Hydroliza	++
Metanol	n/a
Olej	+
Utlenianie	++
Benzyna	+
Odporność na zużycie	+++
Warunki atmosferyczne i ozon	++

Rysunki wymiarowe 



- 3251014 | Mocowanie 1/4" NPT męskie, z zaworem sterującym o podwójnym przepływie
- 3250094 | Mocowanie 1/4" NPT męskie, z filtrem siatkowym
- 3250017 | Mocowanie 1/8" NPSF żeńskie, 50
- 3150198 | Mocowanie 1/8" NPSF żeńskie, 50, PA
- 3251012 | Mocowanie 1/8" NPSF żeńskie, 50, z zaworem sterującym o podwójnym przepływie
- 0101154 | Mocowanie 1/8" NPSF żeńskie, 50, z filtrem siatkowym
- 3251016 | Mocowanie 3/8" NPT męskie, z zaworem sterującym o podwójnym przepływie
- 3250090 | Mocowanie 3/8" NPT męskie, z filtrem siatkowym
- 0100262 | Mocowanie 5x1/8" NPSF żeńskie, 50
- 3251017 | Mocowanie 5x1/8" NPSF żeńskie, 50, z zaworem sterującym o podwójnym przepływie
- 3250092 | Mocowanie G1/4" męskie, 50, z filtrem siatkowym
- 3251013 | Mocowanie G1/4" męskie, z filtrem siatkowym i z zaworem sterującym o podwójnym przepływie
- 0200715 | Mocowanie G1/8" męskie, 50, z filtrem siatkowym
- 3250087 | Mocowanie G3/8" męskie, 50, z filtrem siatkowym
- 3251015 | Mocowanie G3/8" męskie, 50, z filtrem siatkowym i z zaworem sterującym o podwójnym przepływie
- 3150074 | Reinforcement ring 50-2