



Numer produktu: 9909616

## Przyssawka BL50-2 Silikon FCM, G1/4" męski, z filtrem siatkowym

- Wykonane z silikonu spełniającego wymagania FDA 21 CFR 177.2600 & EU 1935/2004.
- Odpowiednie do regulacji poziomu.
- Ruch podnoszący może zostać wykorzystany do oddzielania małych i cienkich przedmiotów.
- Nieodpowiednie w zastosowaniach, gdzie siła podnoszenia skierowana jest równolegle do powierzchni przenoszonego przedmiotu.

### Ogólne

Aplikacja	BagHandling, FDA
Kształt	Wielomieszkowe
Materiał	Silikon (SIL FDA)
Model przyssawki	BL-2
Waga	20 g
Objętość	53 cm <sup>3</sup>
Suction cup model	BL50-2
Movement, vertical max.	30 mm
Minimalny promień krzywizny	13 mm
Suction cup model	BL50-2 reinforcement ring
Specification	reinforcement ring

### Mocowanie

Opcje mocowania	Filtr siatkowy
Wymiar mocowania	1/4"
Rodzaj mocowania	Męskie
Rodzaj mocowania	Gwint typu G

#### Wymiar

Wysokość	68 mm
Średnica zewnętrzna	48 mm

---

#### Wydajność - siła podnoszenia

	BL50-2	↑
20 -kPa		21 N
60 -kPa		48 N
	BL50-2 reinforcement ring	↑
20 -kPa		17 N
60 -kPa		43 N

---

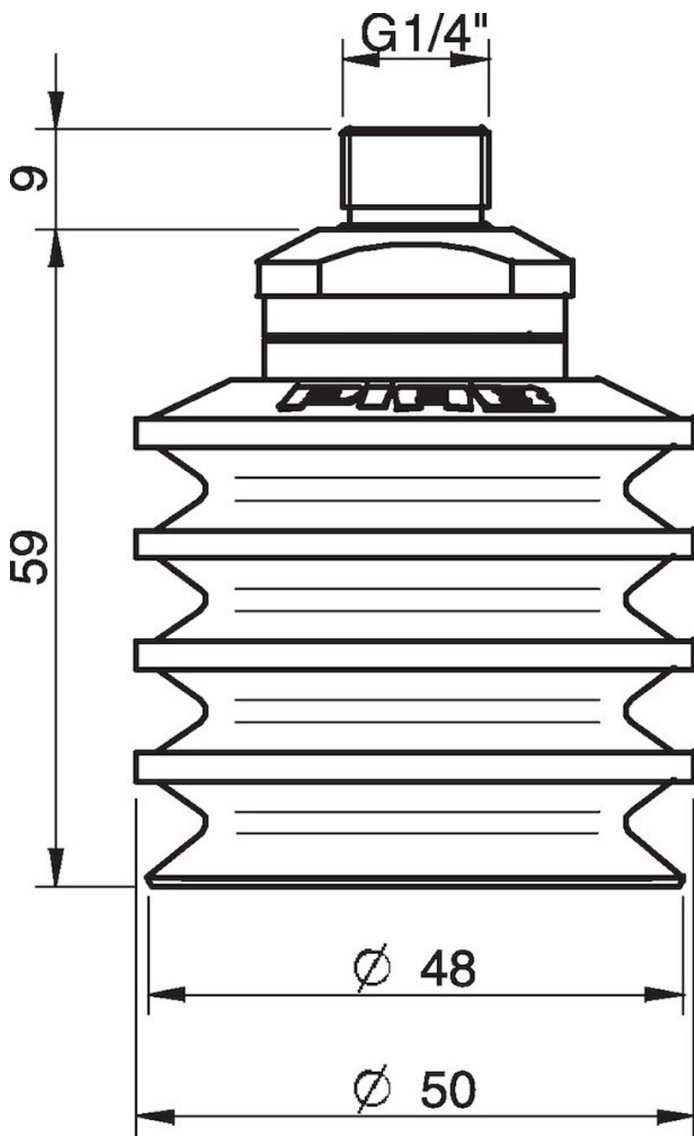
#### Materiał

Nazwa	SILFDA
Kolor	Transparent
Minimalna temperatura	-40 - 200 °C
Twardość	50 °Shore A

---

	SILFDA
Alkohol	++
Stężone kwasy	-
Etanol	n/a
Hydroliza	+
Metanol	n/a
Olej	-
Utlenianie	+++
Benzyna	-
Odporność na zużycie	++
Warunki atmosferyczne i ozon	+++

---



#### Akcesoria

3250094 | Mocowanie 1/4" NPT męskie, z filtrem siatkowym

0101154 | Mocowanie 1/8" NPSF żeńskie, 50, z filtrem siatkowym

#### Części zamienne

3250092 | Mocowanie G1/4" męskie, 50, z filtrem siatkowym

0200416 | Przyssawka BL50-2 Silikon FCM