



Numer produktu: 0101122

Przysawka BL50-2 Silikon

- Odpowiednie do regulacji poziomu.
- Ruch podnoszący może zostać wykorzystany do oddzielania małych i cienkich przedmiotów.
- Nieodpowiednie w zastosowaniach, gdzie siła podnoszenia skierowana jest równolegle do powierzchni przenoszonego przedmiotu.

Ogólne

Aplikacja	Podnoszenie torebek
Kształt	Wielomieszkowe
Materiał	Silikon (SIL)
Model przysawki	BL-2
Waga	20 g
Objętość	53 cm ³
Suction cup model	BL50-2
Movement, vertical max.	30 mm
Minimalny promień krzywizny	13 mm


Mocowanie

Opcje mocowania	Brak
Wymiar mocowania	Brak
Rodzaj mocowania	Brak

Wymiar

Wysokość	53 mm
Średnica zewnętrzna, z siłownikiem	50 mm
Średnica zewnętrzna	48 mm


Wydajność - siła podnoszenia

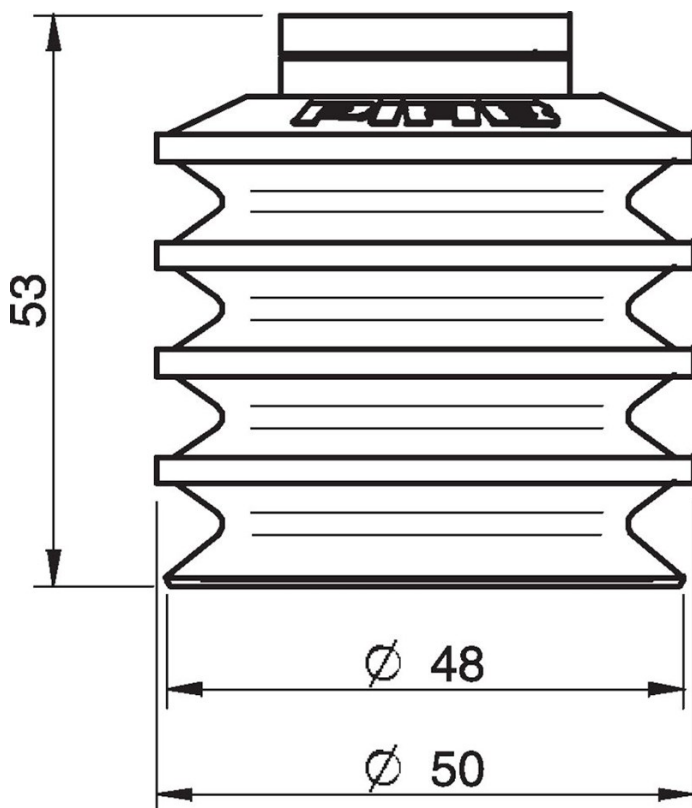
	BL50-2	
20 -kPa		21 N
60 -kPa		48 N

Materiał

Nazwa	SIL
Kolor	Red
Minimalna temperatura	-40 - 200 °C
Twardość	50 °Shore A

	SIL
Alkohol	++
Stężone kwasy	-
Etanol	n/a
Hydroliza	+
Metanol	n/a
Olej	-
Utlenianie	+++
Benzyna	-
Odporność na zużycie	++
Warunki atmosferyczne i ozon	+++

Rysunki wymiarowe 



- 3251014 | Mocowanie 1/4" NPT męskie, z zaworem sterującym o podwójnym przepływie
- 3250094 | Mocowanie 1/4" NPT męskie, z filtrem siatkowym
- 3250017 | Mocowanie 1/8" NPSF żeńskie, 50
- 3150198 | Mocowanie 1/8" NPSF żeńskie, 50, PA
- 3251012 | Mocowanie 1/8" NPSF żeńskie, 50, z zaworem sterującym o podwójnym przepływie
- 0101154 | Mocowanie 1/8" NPSF żeńskie, 50, z filtrem siatkowym
- 3251016 | Mocowanie 3/8" NPT męskie, z zaworem sterującym o podwójnym przepływie
- 3250090 | Mocowanie 3/8" NPT męskie, z filtrem siatkowym
- 0100262 | Mocowanie 5x1/8" NPSF żeńskie, 50
- 3251017 | Mocowanie 5x1/8" NPSF żeńskie, 50, z zaworem sterującym o podwójnym przepływie
- 3250092 | Mocowanie G1/4" męskie, 50, z filtrem siatkowym
- 3251013 | Mocowanie G1/4" męskie, z filtrem siatkowym i z zaworem sterującym o podwójnym przepływie
- 0200715 | Mocowanie G1/8" męskie, 50, z filtrem siatkowym
- 3250087 | Mocowanie G3/8" męskie, 50, z filtrem siatkowym
- 3251015 | Mocowanie G3/8" męskie, 50, z filtrem siatkowym i z zaworem sterującym o podwójnym przepływie
- 3150074 | Reinforcement ring 50-2