



Numer produktu: 9909650

## Przyssawka BL50-4 Silikon FCM, 1/2" NPT męskie

- Wykonane z silikonu spełniającego wymagania FDA 21 CFR 177.2600 & EU 1935/2004.
- Dobre właściwości uszczelniające.
- Odpowiednie do przenoszenia torebek z delikatną zawartością - batoników, ciastek lub mrożonej żywności.
- Odpowiednie do kompensacji poziomu.
- Mocowanie o dużym przepływie.

### Ogólne

|                             |                    |
|-----------------------------|--------------------|
| Aplikacja                   | BagHandling, FDA   |
| Kształt                     | Wielomieszkowe     |
| Materiał                    | Silikon (SIL FDA)  |
| Model przyssawki            | BL-4               |
| Waga                        | 25 g               |
| Objętość                    | 35 cm <sup>3</sup> |
| Suction cup model           | BL50-4             |
| Movement, vertical max.     | 22 mm              |
| Minimalny promień krzywizny | 30 mm              |

### Mocowanie

|                  |                |
|------------------|----------------|
| Opcje mocowania  | Brak           |
| Wymiar mocowania | 1/2"           |
| Rodzaj mocowania | Męskie         |
| Rodzaj mocowania | Gwint typu NPT |

### Wymiar

|                     |         |
|---------------------|---------|
| Wysokość            | 75 mm   |
| Średnica zewnętrzna | 50,3 mm |

Wydajność - siła podnoszenia

|         | BL50-4 | ↑    | ↗      |
|---------|--------|------|--------|
| 20 -kPa |        | 8 N  | 8,4 N  |
| 60 -kPa |        | 25 N | 16,8 N |

---

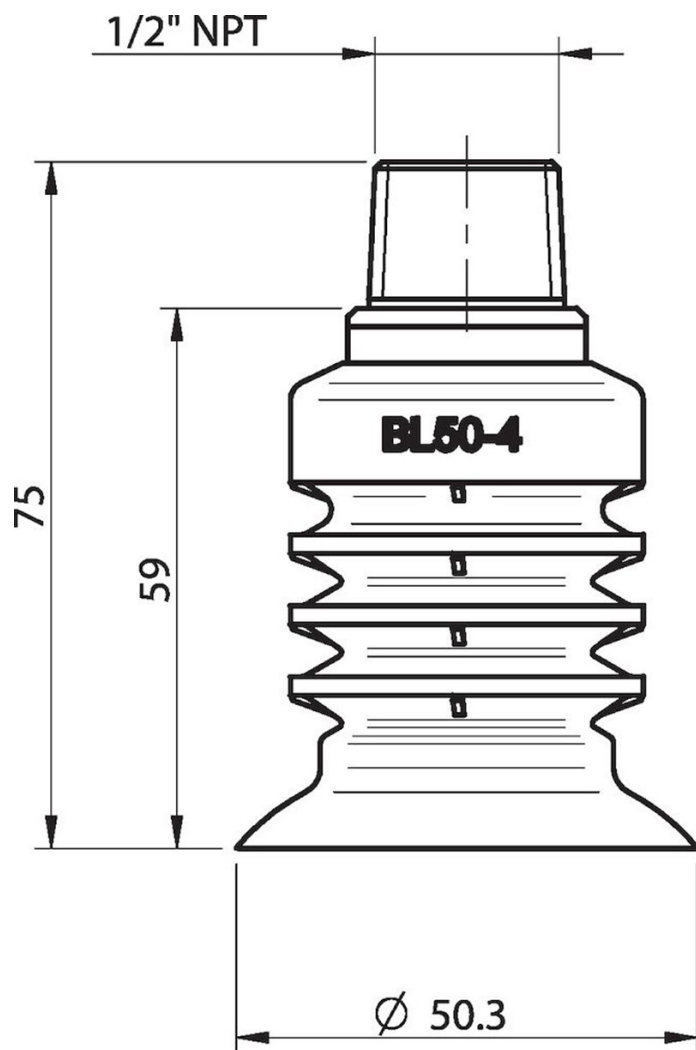
Materiał

|                       |              |
|-----------------------|--------------|
| Nazwa                 | SILFDA40     |
| Kolor                 | Transparent  |
| Minimalna temperatura | -40 - 200 °C |
| Twardość              | 40 °Shore A  |

---

|                              |          |
|------------------------------|----------|
|                              | SILFDA40 |
| Alkohol                      | ++       |
| Stężone kwasy                | -        |
| Etanol                       | n/a      |
| Hydroliza                    | +        |
| Metanol                      | n/a      |
| Olej                         | -        |
| Utlenianie                   | +++      |
| Benzyna                      | -        |
| Odporność na zużycie         | ++       |
| Warunki atmosferyczne i ozon | +++      |

---



Akcesoria

0113117 | Mocowanie G1/2" męskie

Części zamienne

0113140 | Mocowanie 1/2" NPT męskie

0200238 | Przyssawka BL50-4, silikon FCM