



Numer produktu: 9909654

Przysswka BL40-5, silikon FCM, 3/8" NPT męskie

- Wykonane z silikonu spełniającego wymagania FDA 21 CFR 177.2600 & EU 1935/2004.
- Wysoki początkowy przepływ, ze wzmocnionym mieszkim i szeroką cienką wargą.
- Nadają się do przenoszenia trudnych do chwytania worków np.: toreb wypełnionych płynem, mrożonek oraz ciężkich worków.
- Zakres temperatur pracy -40-200°C.
- Odpowiednie do kompensacji poziomu.

Ogólne

Aplikacja	BagHandling, FDA
Kształt	Wielomieszkowe
Materiał	Silikon (SIL FDA)
Model przyssawki	BL-5
Waga	10 g
Objętość	14 cm ³
Suction cup model	BL40-5
Movement, vertical max.	20 mm
Minimalny promień krzywizny	22 mm



Mocowanie

Opcje mocowania	Brak
Wymiar mocowania	3/8"
Rodzaj mocowania	Męskie
Rodzaj mocowania	Gwint typu NPT

Wymiar

Wysokość	57,4 mm
Średnica zewnętrzna	40,1 mm

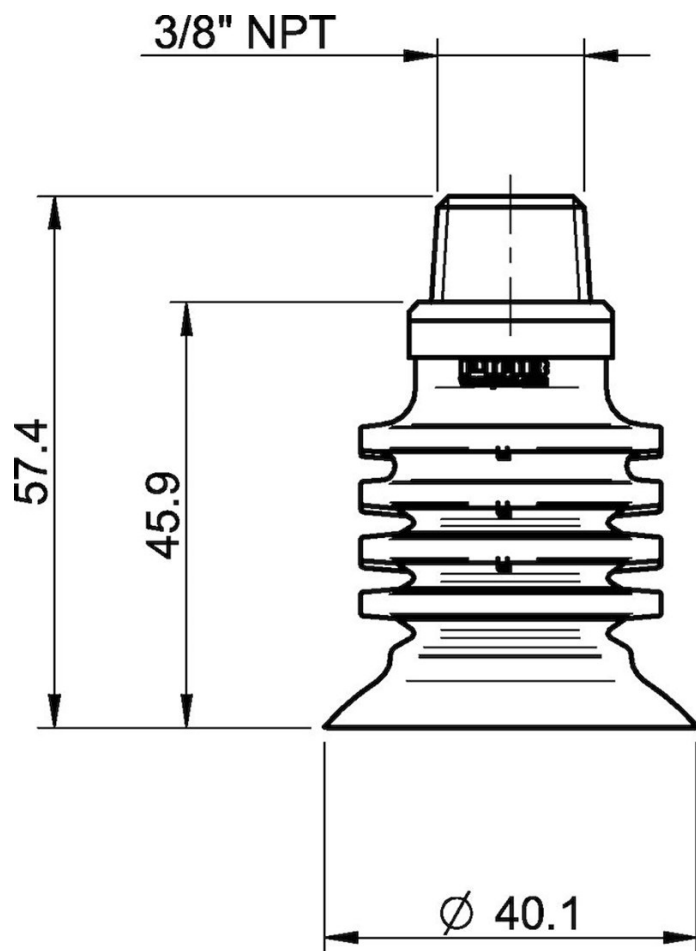
Wydajność - siła podnoszenia

	BL40-5		
20 -kPa		13 N	5,5 N
60 -kPa		15 N	10 N

Materiał

Nazwa	SILFDA40
Kolor	Transparent
Minimalna temperatura	-40 - 200 °C
Twardość	40 °Shore A

	SILFDA40
Alkohol	++
Stężone kwasy	-
Etanol	n/a
Hydroliza	+
Metanol	n/a
Olej	-
Utlenianie	+++
Benzyna	-
Odporność na zużycie	++
Warunki atmosferyczne i ozon	+++



Akcesoria

0112662 | Mocowanie G3/8" męskie

Części zamienne

0112692 | Mocowanie 3/8" NPT męskie

0200237 | Przyssawka BL40-5, silikon FCM